

正面

成品尺寸：150×285mm

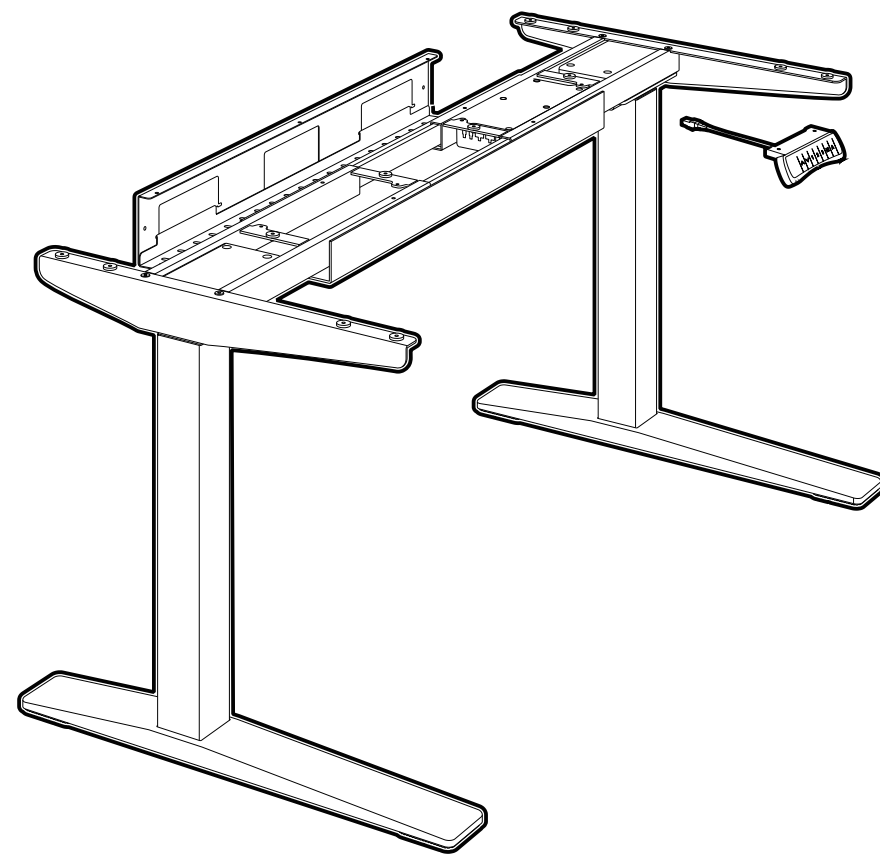
四折页

对折两次

# FlexiSpot

## E7W-PRO/E7B-PRO

### 使用說明書



<圖片僅供參考，產品以實物為準>  
敬請在使用前詳細閱讀本產品說明書，并妥善保存!

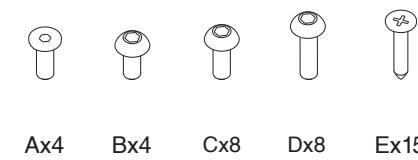
### 技術參數

立柱節數	3節
桌架最大承重	125KG
最大速度	40mm/s
最低高度	635mm (含桌板厚度25mm)
最高高度	1235mm (含桌板厚度25mm)
可適配桌板尺寸	長: 1000mm-1600mm
	寬: 600mm-800mm
	厚: 18mm 以上

### 產品清單

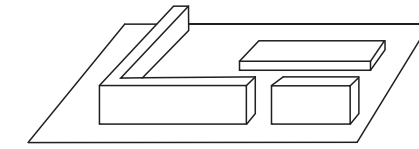
#### 附件包清單

注意：以下的線條圖僅供參考用，在一些情況下可能會與實物有所差異，請以實物為準。如果有發現工具遺漏或安裝上的問題，請聯系客服。

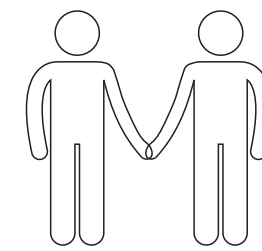


Ax4 Bx4 Cx8 Dx8 Ex15

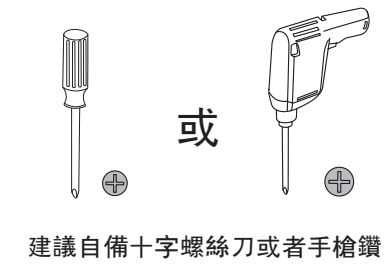
### 安裝準備



在地毯上安裝以防劃傷



建議兩人以上合作安裝



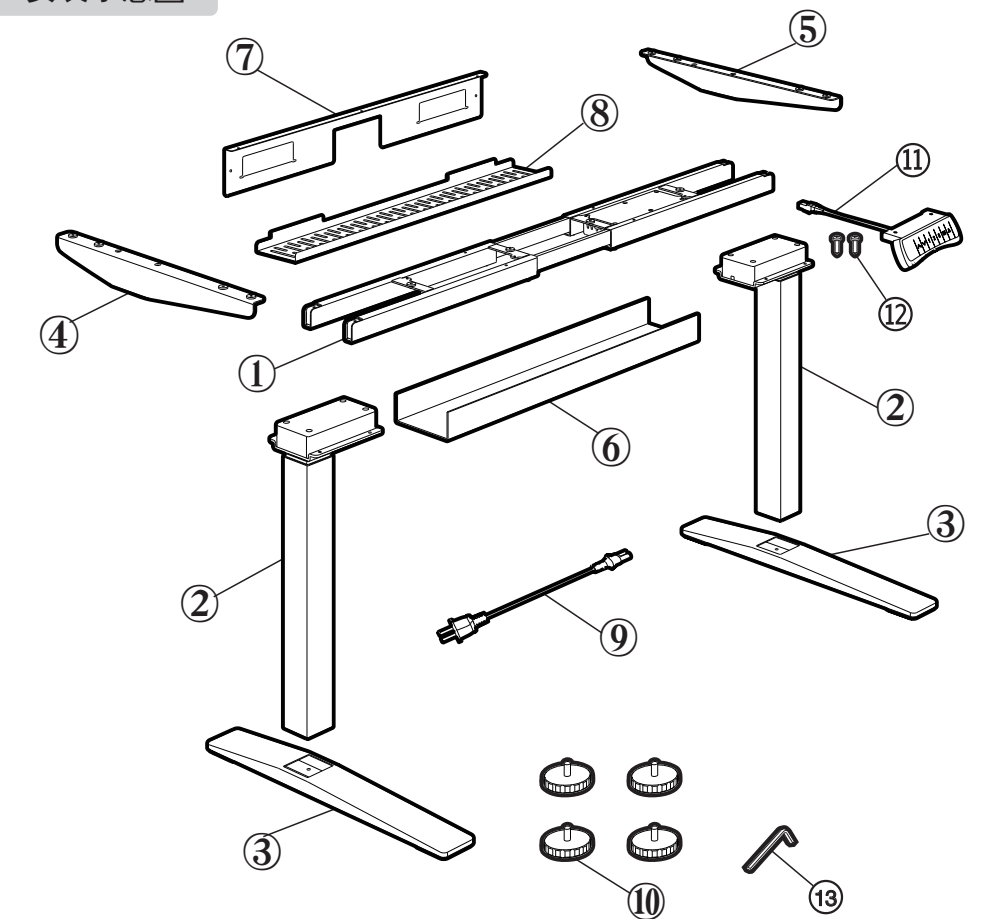
建議自備十字螺絲刀或者手槍鑽

### 部件清單

序號	部件
①	支撐橫梁組件 x 1
②	桌腿 x 2
③	桌腳 x 2
④	左支撐板 x 1
⑤	右支撐板 x 1
⑥	遮線蓋 x 1
⑦	導線槽支架 x 1

序號	部件
⑧	導線槽 x 1
⑨	電源線 x 1
⑩	腳墊 x 4
⑪	手控 x 1
⑫	手控螺絲 x 2
⑬	4x4扳手 x 1

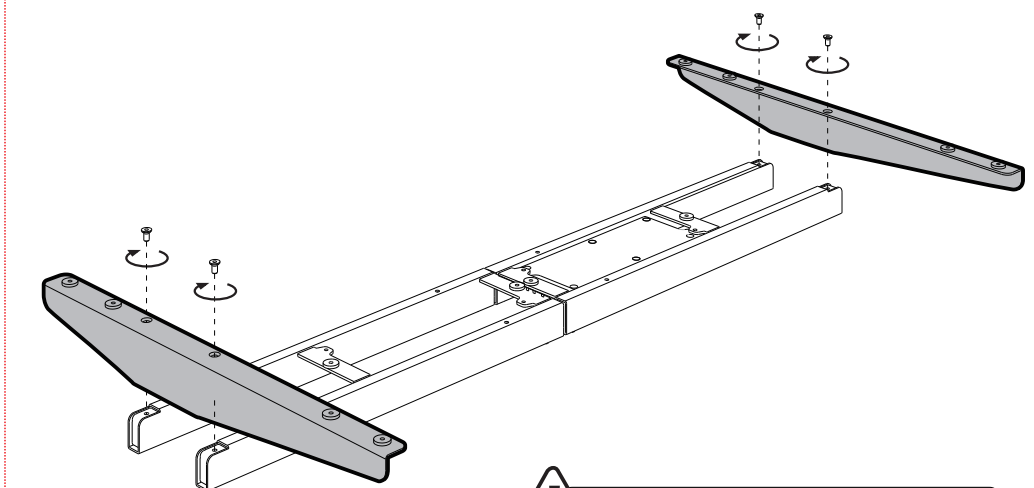
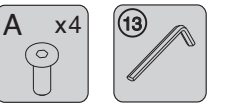
### 安裝示意圖



### 安裝步驟

#### 安裝步驟一

#### 安裝智慧升降桌腿



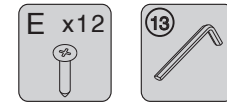
! 建議墊高橫梁以便于安裝支撐板 1

反面

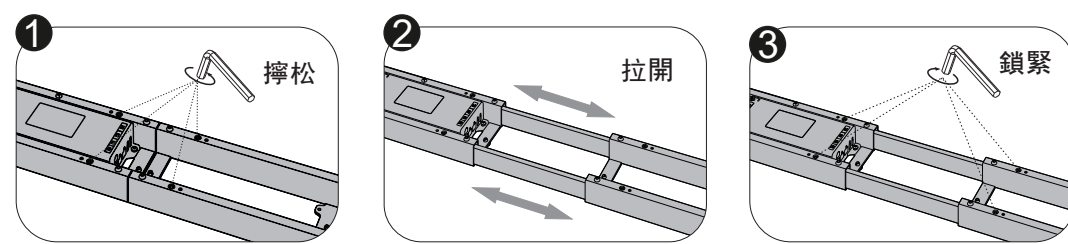
成品尺寸：150×285mm

四折页

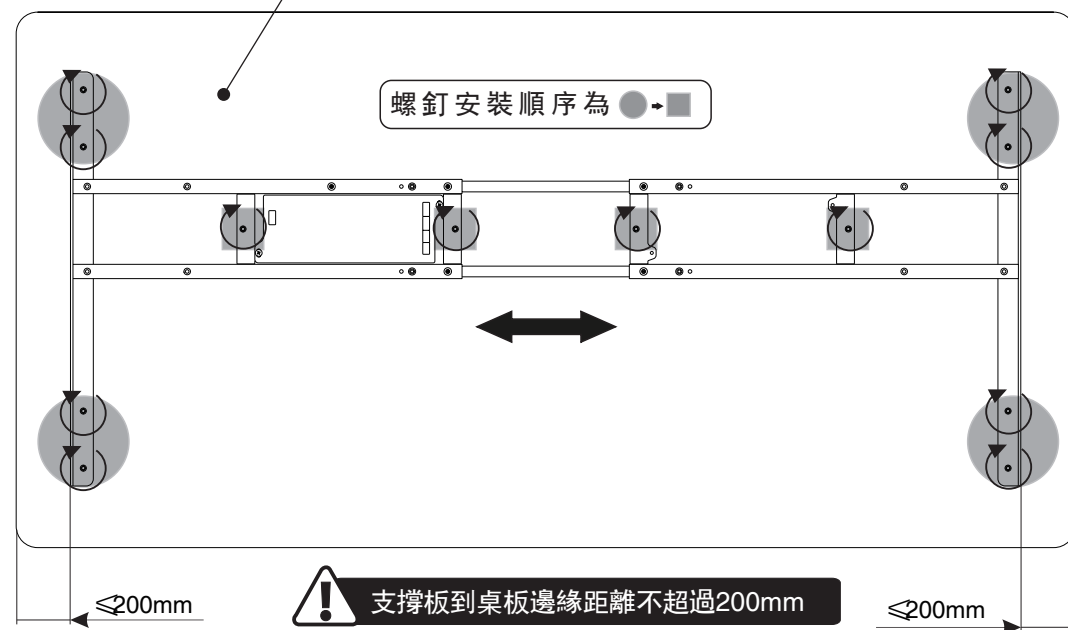
安裝步驟二 安裝桌板



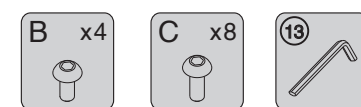
! 可根據實際使用的情况，調節支撐橫梁伸縮距離



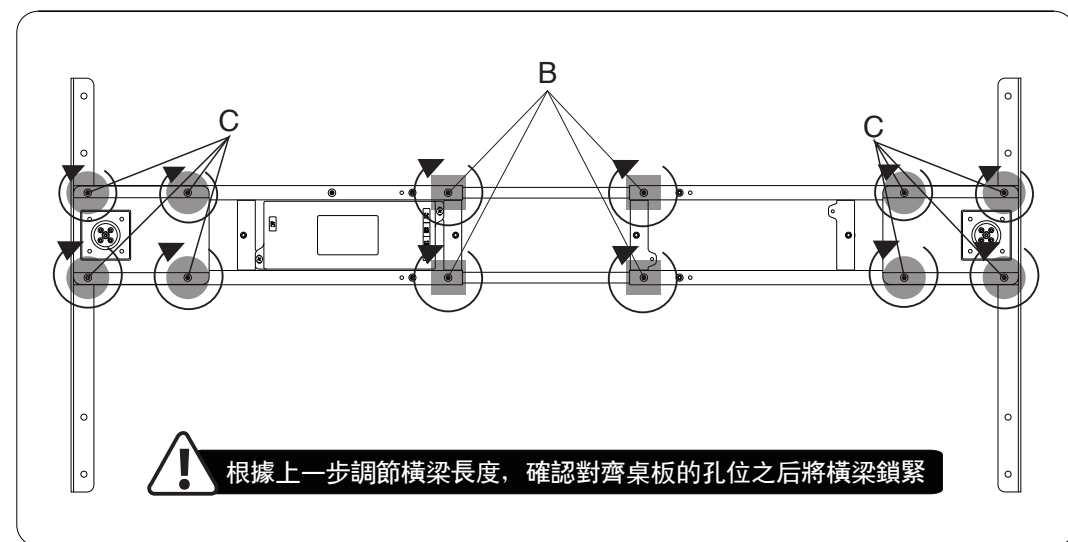
此桌板自備，自備桌板請保證足夠的強度，125kg為參考值，實際使用需根據具體木材材質而定



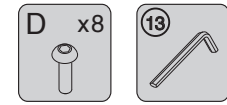
安裝步驟三 安裝桌腿



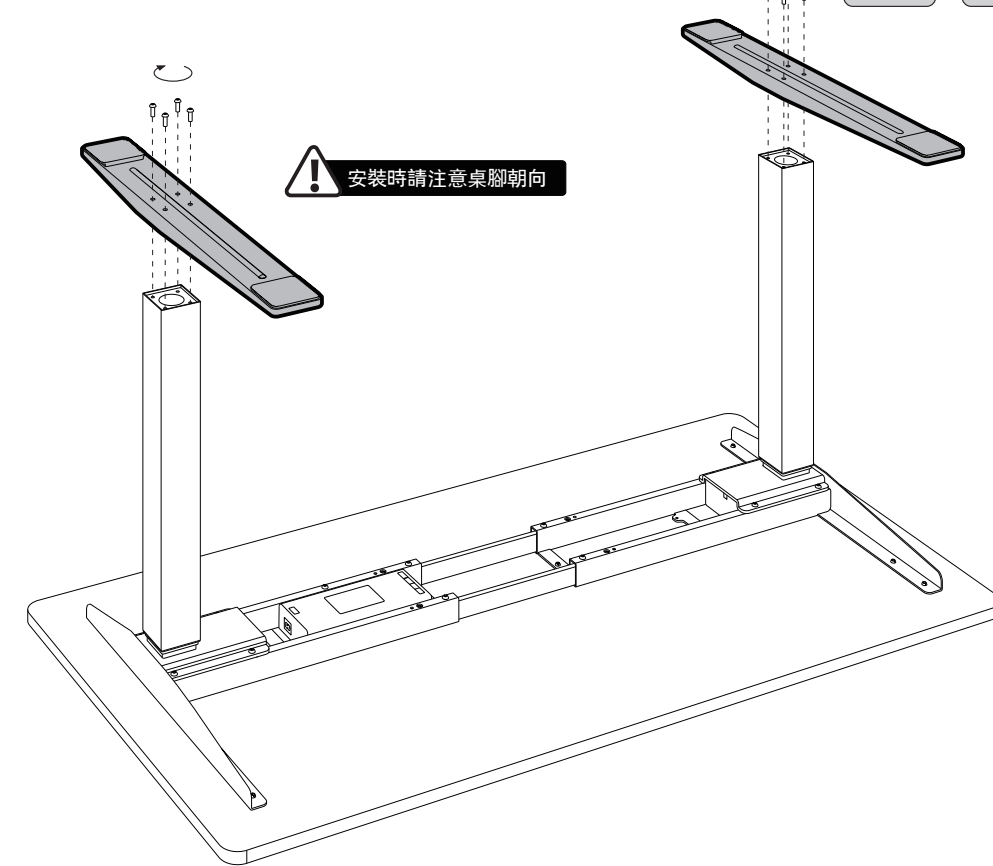
螺釘安裝順序為 ●-■



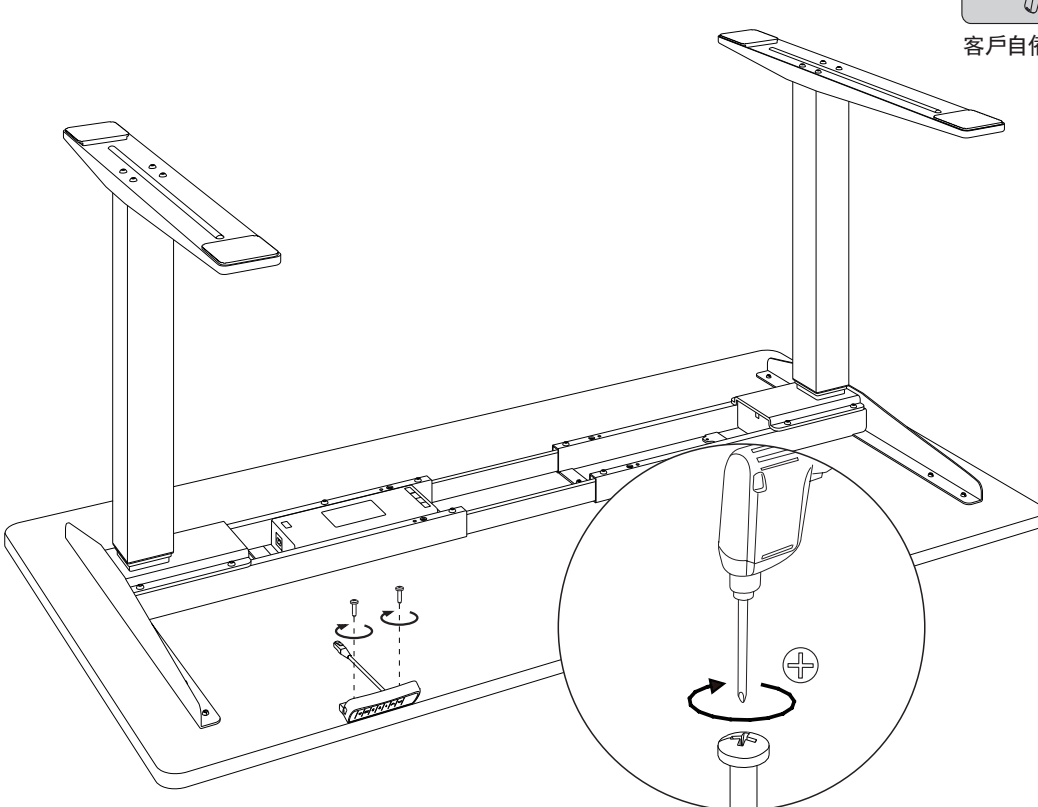
安裝步驟四 安裝桌腳



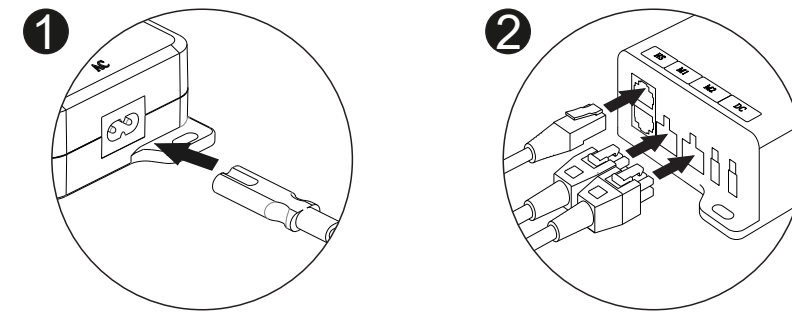
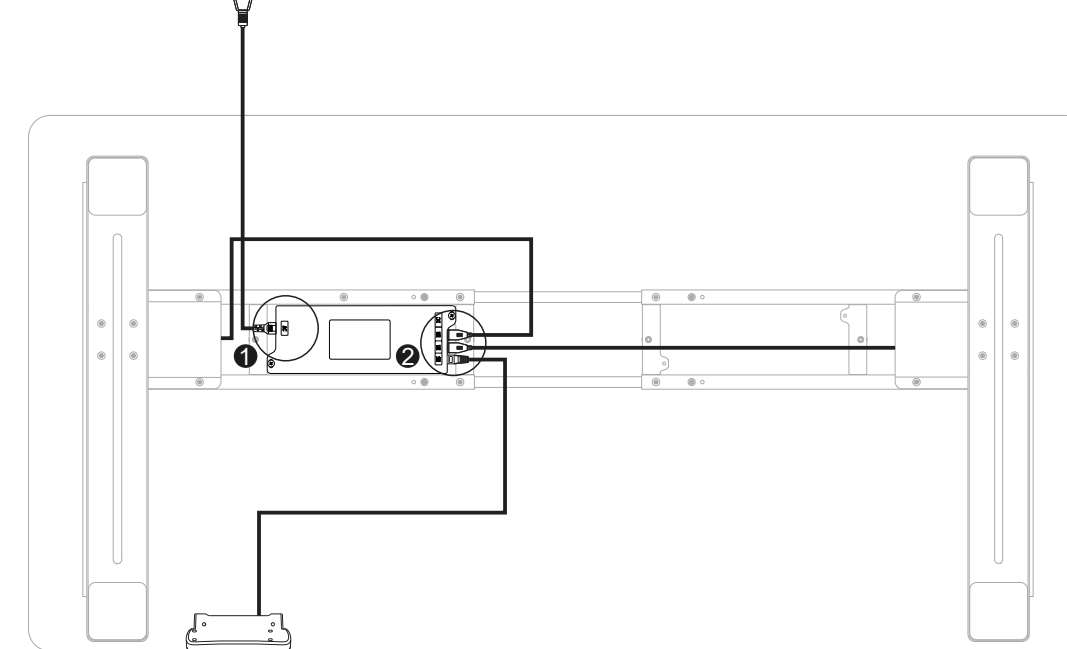
! 安裝時請注意桌腳朝向



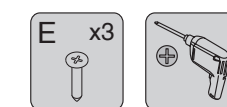
安裝步驟五 安裝手控



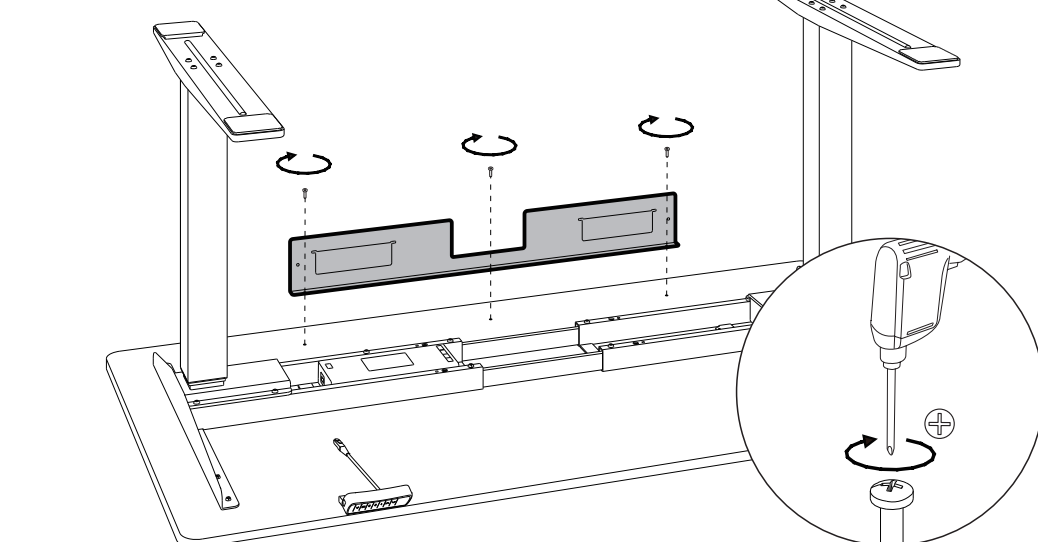
安裝步驟六 接線



安裝步驟七 安裝導線槽支架

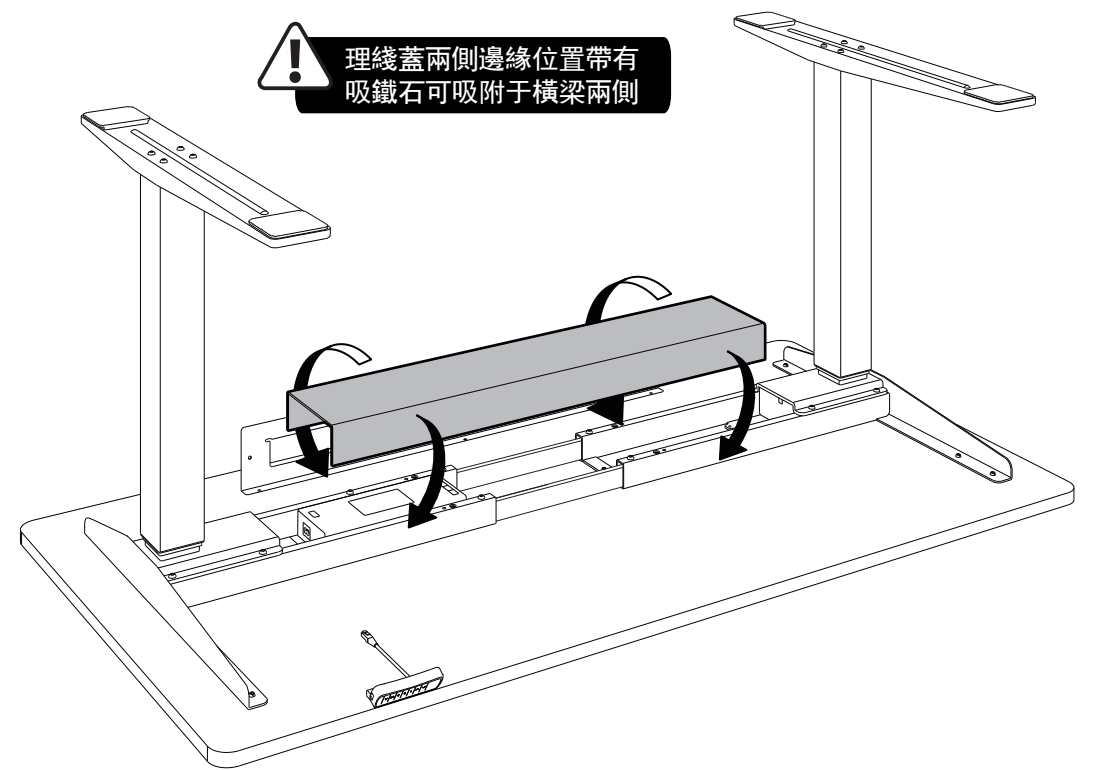


客戶自備



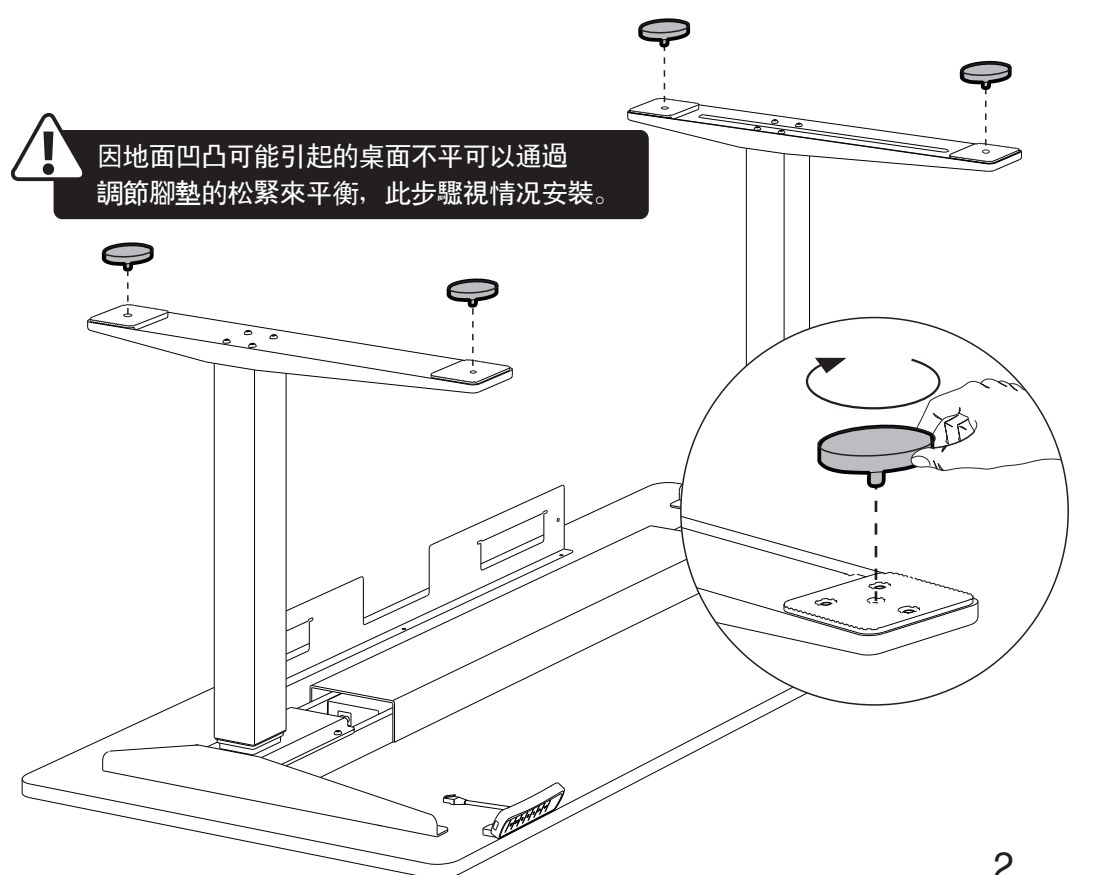
安裝步驟八 安裝遮線蓋

! 理線蓋兩側邊緣位置帶有吸鐵石可吸附于橫梁兩側



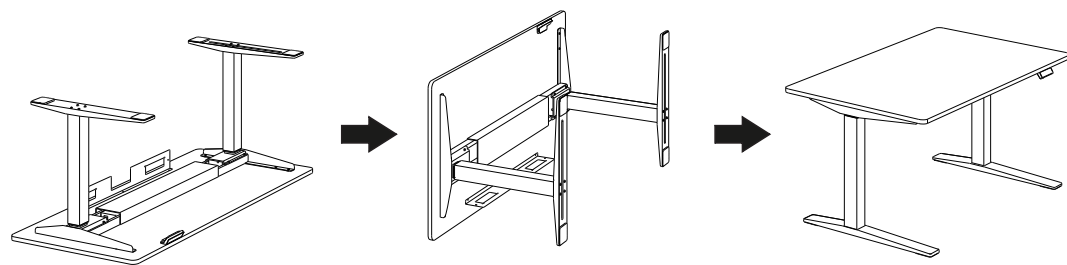
安裝步驟九 安裝腳墊

! 因地面凹凸可能引起的桌面不平可以通過調節腳墊的松緊來平衡，此步驟視情况安裝。



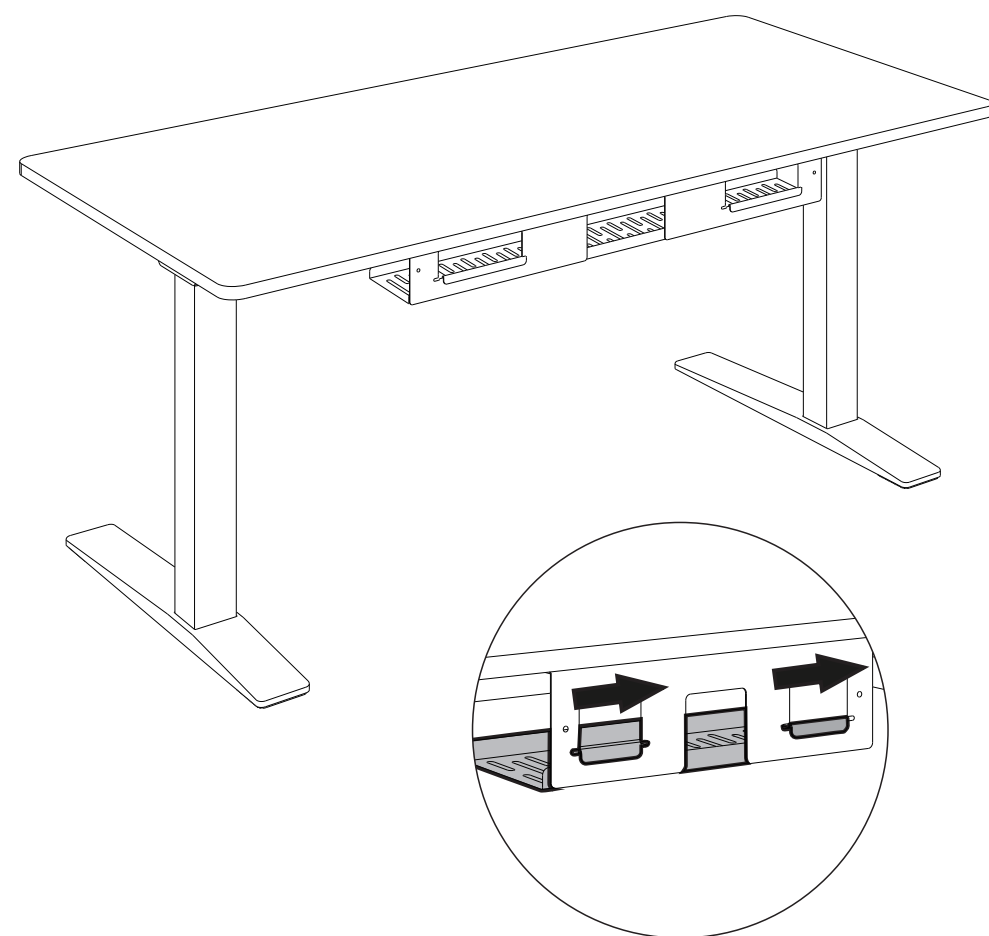
### 安裝步驟十

### 翻轉桌子



### 安裝步驟十一

### 安裝導線槽



## 常見異常處理

以下提示將幫助您檢測并消除常見異常和錯誤。如果您遇到的一個異常沒有列在下表或按照以下操作無法解決，請與您的供應商聯系。所有這些異常或者錯誤只能夠由制造商或者受過專門培訓的人員進行調查以及糾正。

異常現象	處理方法
電子功能無法正常運行	檢查連接線連接是否正常；
上升速度慢	檢查設備負載是否太重超過125KG；
設備下滑	
設備經常進入復位狀態	進行復位操作；
只降不升或只升不降	
上升和下降高度不夠	
底部無法上升	斷電18分鐘后再重新通電；
超工作制要求工作后 (Duty cycle:Max 2min on/18min OFF)	

## 錯誤代碼處理

錯誤代碼	異常原因	處理方法
E01	連續運行時間過長	使用時間過長，休息18分鐘后，再使用；
E02	過溫故障	溫度過高，休息18分鐘后，再使用；
E03	電機1 過流	請確認桌面負重沒有超出額定負載，如果超出負載，請減輕負重，再重新運行；
E04	電機2 過流	同上；
E07	電機1HALL故障	1、請檢查電機線是否與控制盒接觸良好，重新插緊，再長按“▼”向下鍵復位； 2、更換電機或控制盒；
E08	電機2HALL故障	同上；
E09	桌面兩端不平衡故障	請確認桌板兩邊是否負重嚴重不均勻，如果沒有，請長按“▼”向下鍵復位；
E22	電機1電源和HALL均故障	1、請檢查電機線是否與控制盒接觸良好，重新插緊，再長按“▼”向下鍵復位； 2、更換電機或控制盒；
E23	電機2電源和HALL均故障	同上；
E30	六軸傳感器故障	更換控制盒；
_OL	下滑故障	請確認桌面負重沒有超出額定負載，如果超出負載，請減輕負重，請長按“▼”向下鍵復位

## 注意事項

1. 供電電源：AC100V-240V，頻率50/60Hz；
2. 使用環境：室內0-40℃；
3. 清潔之前，必須拔下電源插頭，清潔時用略微潮濕的抹布擦拭表面灰塵，注意不要讓水滴流入部件內部，不要損壞連接線，不要碰松插頭的連接，請定時檢查螺絲是否鬆動并擰緊。
4. 電器盒內含有電子元器件、金屬、塑料、導線等等，應按照各國使用的環境法規來進行處理，不要按照常規家庭垃圾處理。
5. 在使用產品前，請認真檢查確定產品已完全正確安裝。
6. 初次使用產品前，請熟悉產品的所有功能和程序設置。
7. 不允許兒童在該產品上玩耍。兒童在產品上玩耍，有些行為是難以預測的，由此而導致的危險后果廠家不負責任。
8. 因結構引起的多楔帶或制動系統的輕微噪音，對器材的使用不會有任何的影響。
9. 禁止使用腐蝕性或磨蝕性材料來清潔器材。必須確保使用的清潔劑不會污染環境。
10. 在了解相關危險的情況下操作，七歲或七歲以下兒童以及存在身體感官等缺陷，心智不健全的人員請在正確的監護和指導下使用。兒童不得隨意接觸玩耍。
11. 兒童不得在沒有監護的情況下進行清洗和用戶維護。
12. 如果出現電源線損壞的情況，必須由制造商或相關專業人員進行更換以避免受傷。
13. 請確保您的操作環境沒有任何的危險源，例如不要將您的工具隨處亂丟。并始終謹慎處理包裝材料，以避免各種可能的危險，如兒童玩耍塑料袋，可能造成的窒息危險。
14. 搬運時請確保桌子上無物品擺放，抽屜、門等關閉牢靠，螺絲緊固無鬆動，拔下電源插頭，兩人以上搬運，如有必要請保留該器材的原始包裝，以備您今后運輸時使用。
15. 長時間貯存時，請拔下插頭，清理掉容易掉落的物品，放置在陰涼干燥處。

### 廢棄物處理



此標志表示該產品不應與其它生活垃圾一起進行處理。為了防止隨意處理造成對環境和人類的潛在危害，應該對其進行回收以促進材料資源的可持續再利用。在返還您使用的設備時，請使用回收和收集系統或聯系購買的零售商。他們能夠在確保環境安全情況下進行回收。