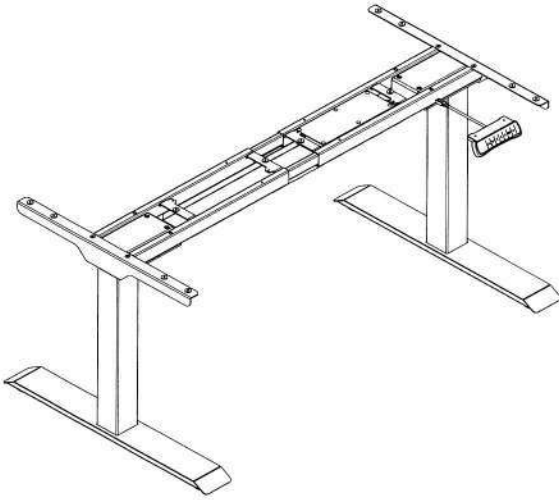


FLEXISPOT

型號：ET223(IB)

安裝說明書



技術參數

立柱節數	3節
最大承重	125KG
升降高度	580-1230mm
左右拉伸	1100-1900mm

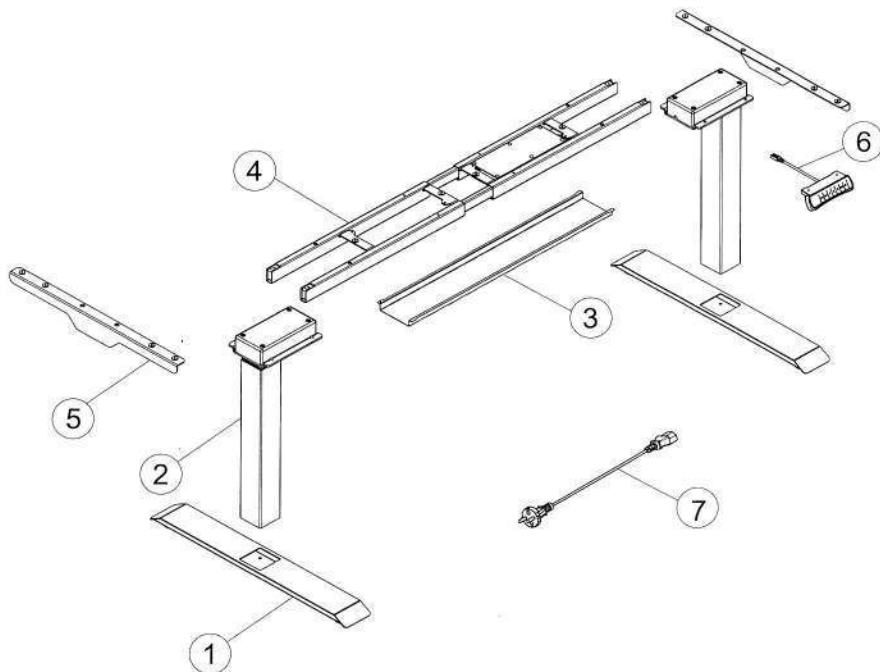
螺絲包清單

注意:以下的綫條圖僅供參考用,在一些情況下可能會與實物有所差異,請以實物為準。如果有發現工具遺漏或安裝上的問題,請聯系客服。

序號	圖形	名稱	數量
A		螺釘 M6 x 12mm	4
B		螺釘 M6 x 10mm	8
C		螺釘 M6 x 16mm	8
D		螺釘 M6 x 12mm	8
E		螺釘 St4.2x16mm	16
F		扳手 4x4mm	各1

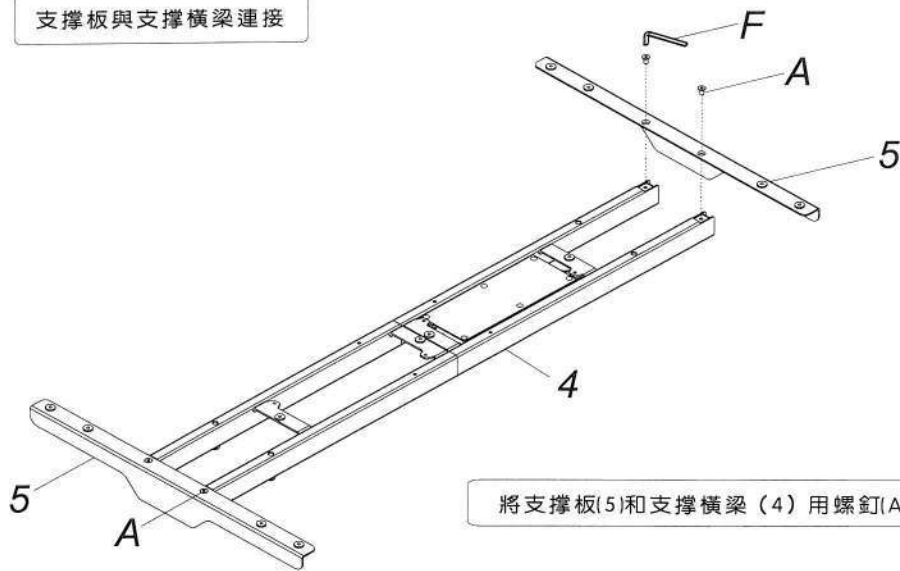
部件清單

序號	配件	數量	序號	配件	數量
①	 桌腳	2	②	 桌腿	2
③	 檔板	1	④	 支撐橫梁 (含控制盒)	1
⑤	 支撐板	2	⑥	 手柄(選型)	1
⑦	 電源連接綫	1			



安裝步驟1

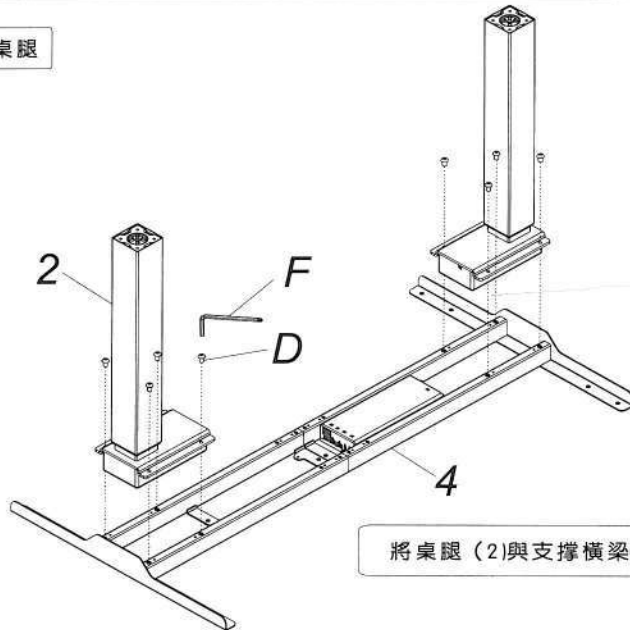
支撐板與支撐橫梁連接



將支撐板(5)和支撐橫梁(4)用螺釘(A)連接，并用扳手(F)鎖緊。

安裝步驟2

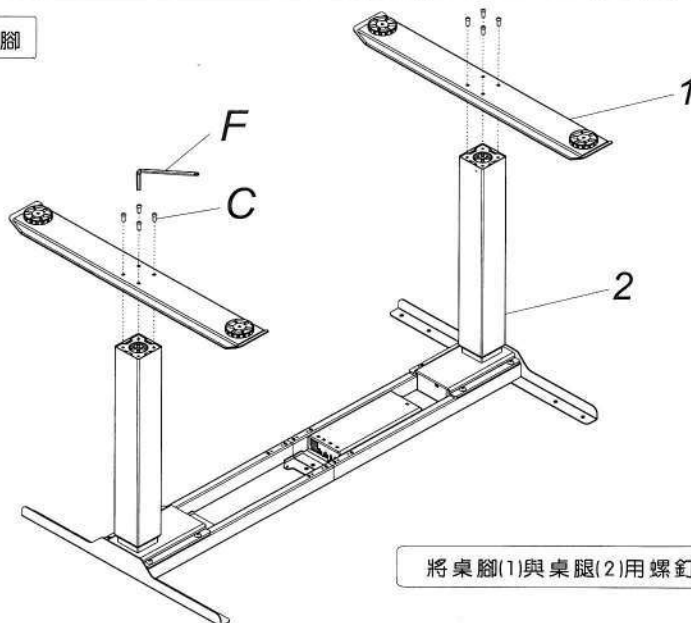
安裝桌腿



將桌腿(2)與支撐橫梁(4)用螺釘(D)連接，并用扳手(F)鎖緊。

安裝步驟3

安裝桌腳



將桌腳(1)與桌腿(2)用螺釘(C)連接，并用扳手(F)鎖緊。

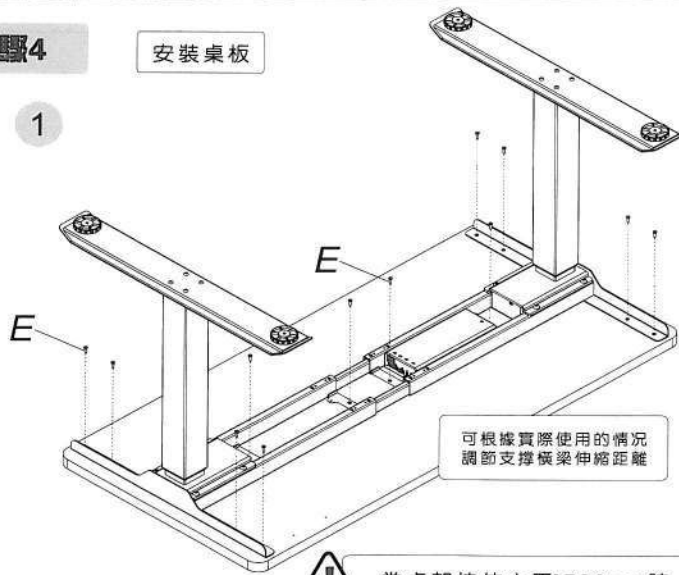
安裝步驟4

安裝桌板

E x12



1

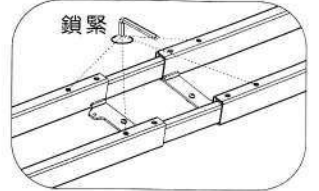
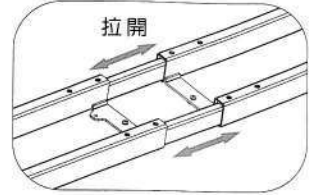
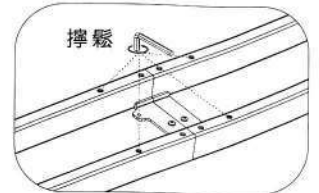


可根據實際使用的情况
調節支撐橫梁伸縮距離



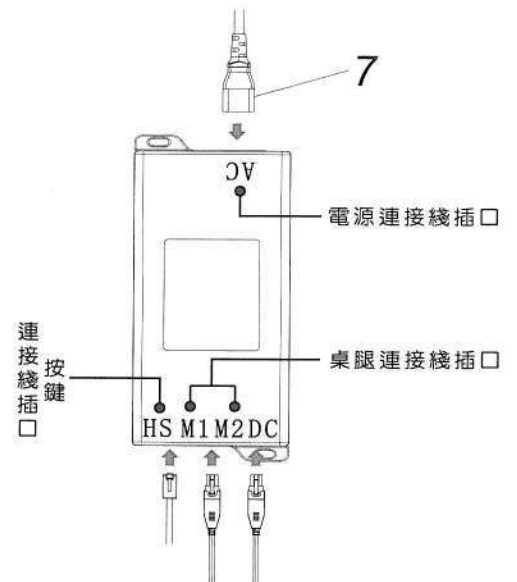
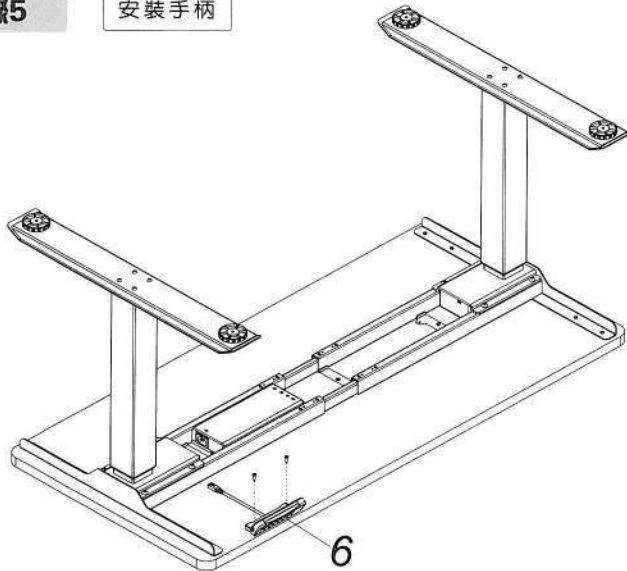
當桌架拉伸大於1720mm時，安裝方式見步驟6方式2

2



安裝步驟5

安裝手柄



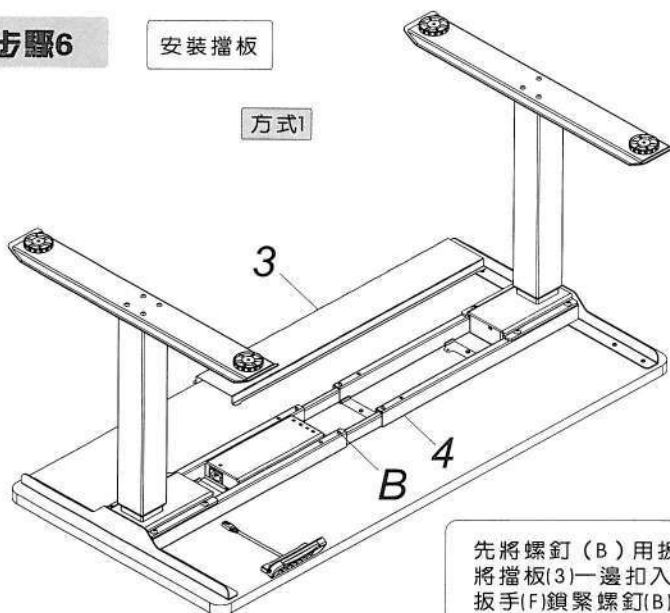
安裝步驟6

安裝擋板

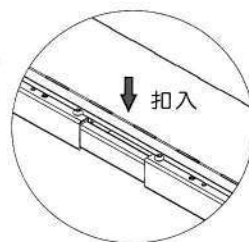
B x4



方式1



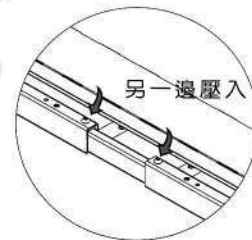
1



3



2

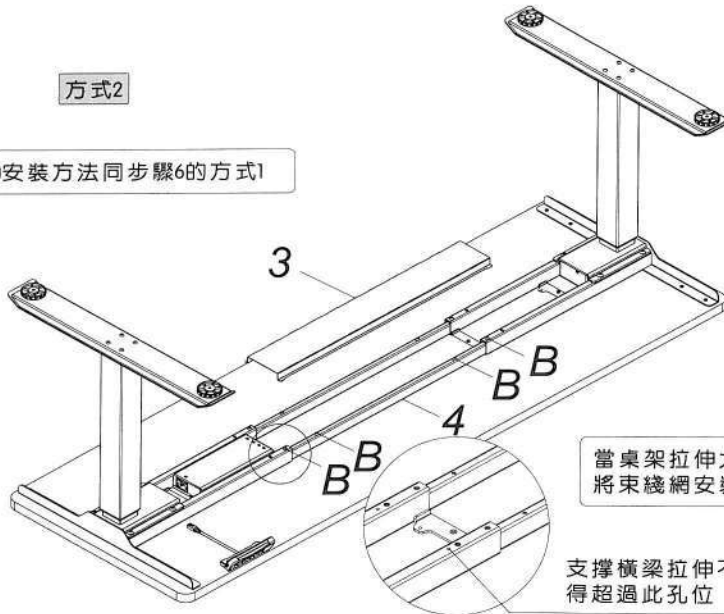


先將螺釘(B)用扳手(F)擰入支撐橫梁(4)上，不完全擰緊，將擋板(3)一邊扣入螺釘(B)內，另一邊也壓入螺釘(B)內，最後用扳手(F)鎖緊螺釘(B)



方式2

擋板(3)安裝方法同步驟6的方式1



當桌架拉伸大于1720mm時，需要將束綫網安裝到中間連接杆上

支撐橫梁拉伸不得超過此孔位

常見異常處理

以下提示將幫助您檢測并消除常見異常和錯誤。如果您遇到的一個異常沒有列在下表，請與您的供應商聯系。所有這些異常或者錯誤祇能夠由制造商或者受過專門培訓的人員進行調查以及糾正。

異常現象	處理方法
接上電源後長按向下鍵無反應	1. 檢查連接綫連接是否正常； 2. 聯系您的供應商或者經銷商；
接上電源後按向上向下鍵無反應	1. 檢查連接綫連接是否正常； 2. 聯系您的供應商或者經銷商；
上升速度慢	1. 檢查設備負載是否太重超過125KG； 2. 聯系您的供應商或者經銷商；
電機動作不是按用戶要求走	1. 聯系您的供應商或者經銷商；
祇降不升	1. 重新復位； 2. 聯系您的供應商或者經銷商；
設備下滑	1. 檢查設備負載是否太重超過125KG； 2. 聯系您的供應商或者經銷商；
設備經常進入復位狀態	1. 檢查設備負載是否太重超過125KG； 2. 聯系您的供應商或者經銷商；
超工作制要求工作後 (Duty cycle: Max 2min on/18min OFF)	1. 設備帶電暫停18分鐘再使用； 2. 聯系您的供應商或者經銷商；
上升和下降高度不夠	1. 同時按“M”和“3”按鍵3秒以上，并聽到蜂鳴器連續響兩聲，重新復位； 2. 聯系您的供應商或者經銷商；

注意事項

1. 供電電源：AC100V-240V，頻率50/60Hz；
2. 使用環境：0-40℃；
3. 清潔之前，必須拔下電源插頭，清潔時用略微潮濕的抹布擦拭表面灰塵，注意不要讓水滴流入部件內部，不要損壞連接綫，不要碰鬆插頭的連接；
4. 電器盒內含有電子元器件、金屬、塑料、導綫等等，應按照各國使用的環境法規來進行處理，不要按照常規家庭垃圾處理。
5. 在使用產品前，請認真檢查確定產品已完全正確安裝。
6. 初次使用產品前，請熟悉產品的所有功能和程序設置。
7. 不允許兒童在該產品上玩耍。兒童在產品上玩耍，有些行為是難以預測的，由此而導致的危險後果廠家不負責任。
8. 因結構引起的多楔帶或制動系統的輕微噪音，對器材的使用不會有任何的影響。
9. 禁止使用腐蝕性或磨蝕性材料來清潔器材。必須確保使用的清潔劑不會污染環境。
10. 在了解相關危險的情況下操作，八歲或八歲以上兒童以及存在身體感官等缺陷，心智不健全的人員請在正確的監護和指導下使用。兒童不得隨意接觸玩耍。
11. 兒童不得在沒有監護的情況下進行清洗和用戶維護。
12. 如果出現電源綫損壞的情況，必須由制造商或相關專業人員進行更換以避免受傷。
13. 請確保您的操作環境沒有任何的危險源，例如不要將您的工具隨處亂丟。并始終謹慎處理包裝材料，以避免各種可能的危險，如兒童玩耍塑料袋，可能造成的窒息危險！
14. 如有必要請保留該器材的原始包裝，以備您今後運輸時使用。

廢棄物處理



此標志表示該產品不應與其它生活垃圾一起進行處理。為了防止隨意處理造成對環境和人類的潛在危害，應該對其進行回收以促進材料資源的可持續再利用。在返還您使用的設備時，請使用回收和收集系統或聯系購買的零售商。他們能夠在確保環境安全情況下進行回收。