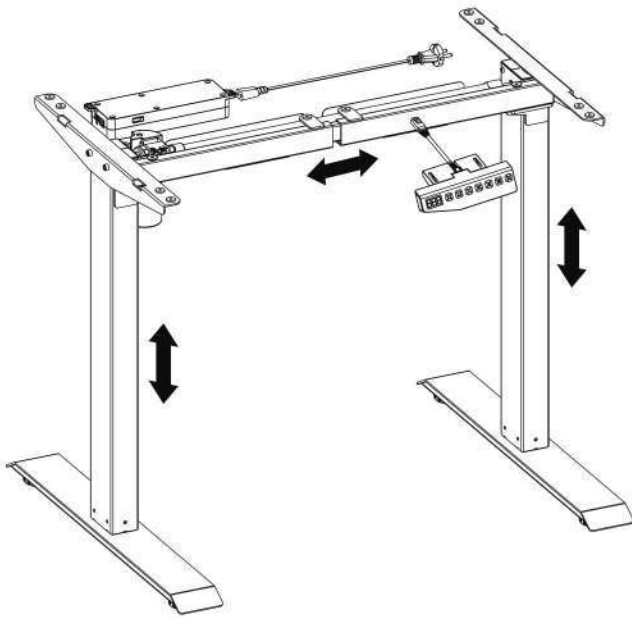


ET114-N 说明书

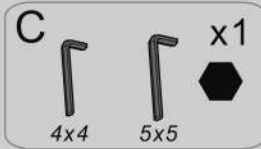


技术参数

立柱节数	2节
最大承载	70KG
速度	25mm/s
输入电压	100-240V
最低高度	710mm
最高高度	1210mm
桌面尺寸	长1000-1600mm 宽500-800mm
使用频率	10% (连续工作2分钟, 暂停18分钟)
使用温度	0~40°C

附件包清单

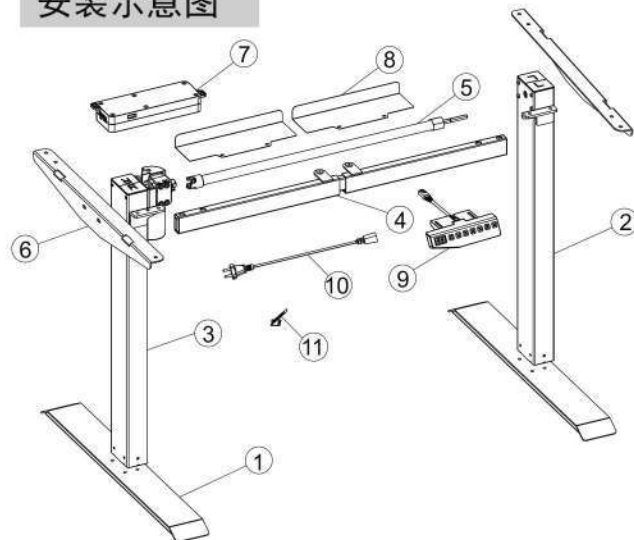
注意:以下的线条图仅供参考用,在一些情况下可能会与实物有所差异,请以实物为准。如果有发现工具遗漏或安装上的问题,请联系客服。



部件清单

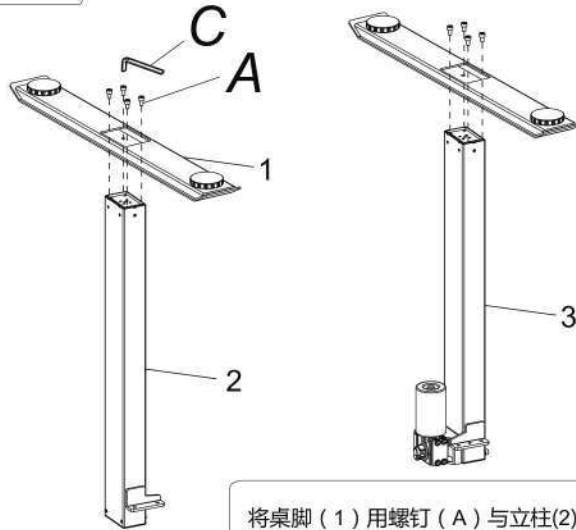
序号	配件	数量	序号	配件	数量	序号	配件	数量
①	桌脚	2	②	左立柱	1	③	右立柱	1
④	横梁	1	⑤	传动杆	1	⑥	支撑板	2
⑦	控制盒	1	⑧	挡板	2	⑨	按键	1
⑩	电源线	1	⑪	扎线带	4			

安装示意图



安装步骤1

安装桌脚(1)



将桌脚(1)用螺钉(A)与立柱(2)(3)连接,并用5x5扳手(C)将其锁紧。

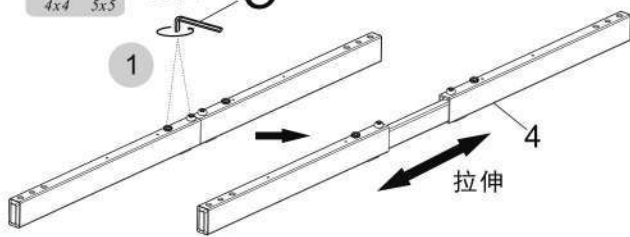
安装步骤2

安装横梁

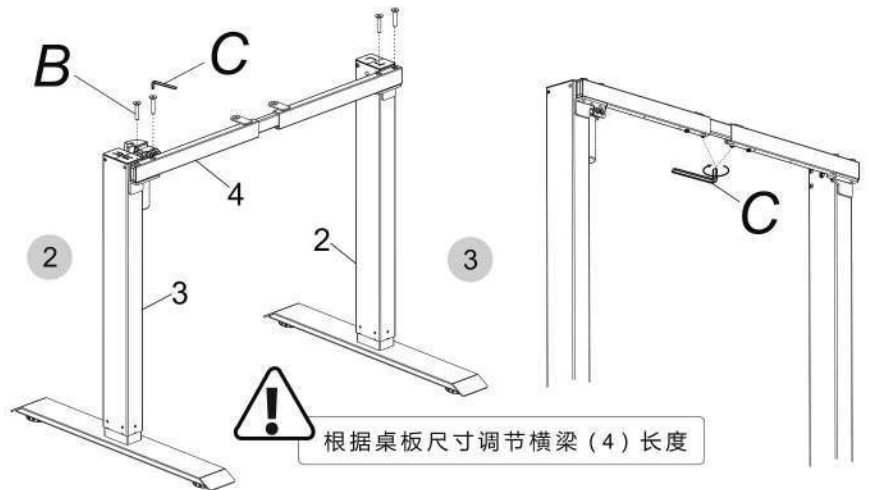


拧松

C



拉伸



根据桌板尺寸调节横梁(4)长度

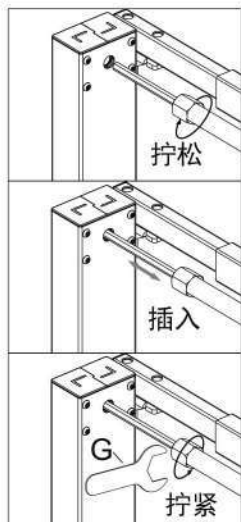
将横梁(4)上的4颗螺钉用4x4扳手(C)拧松,再将横梁拉开

按图所示,将横梁固定到立柱(2)(3)上,并用5x5扳手(C)将螺钉(B)拧紧

用4x4扳手(c)将横梁(4)上的螺钉拧紧

安装步骤3

安装传动杆(5)

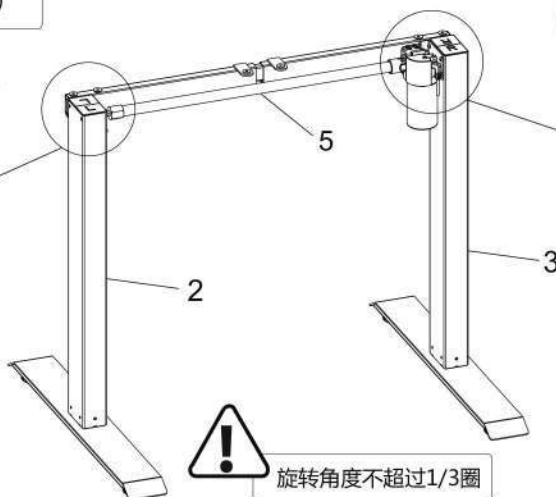


拧松

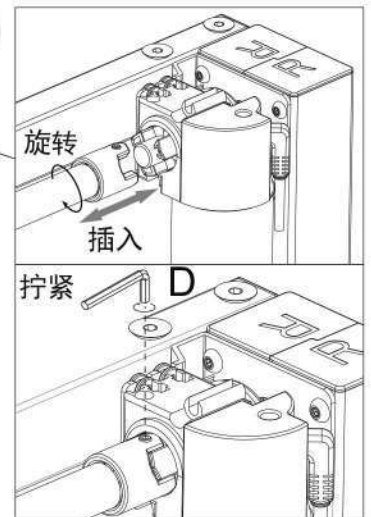
插入

拧紧

1



旋转角度不超过1/3圈



旋转

插入

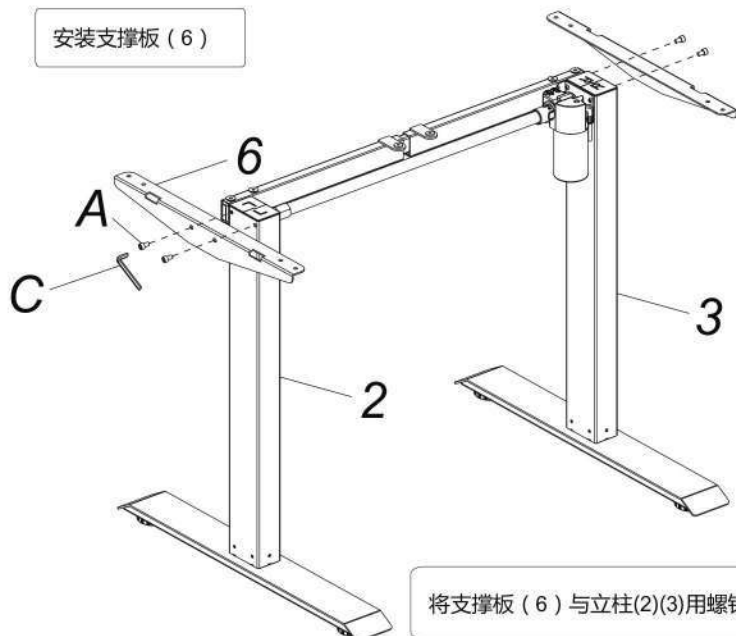
拧紧

D

将传动杆(5)与立柱(2)(3)连接,先安装1再安装2,并用2.5x2.5扳手(D)将其锁紧。

安装步骤4

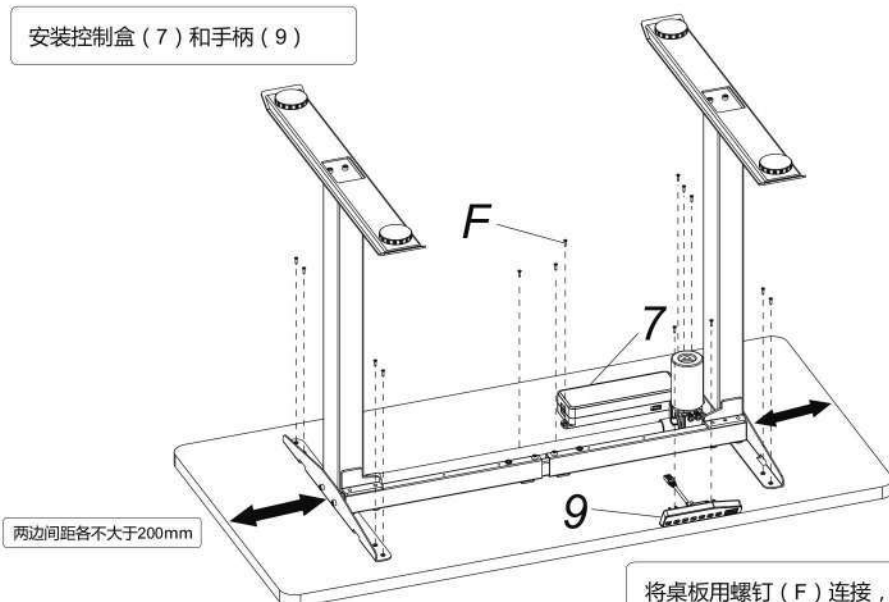
安装支撑板(6)



将支撑板(6)与立柱(2)(3)用螺钉(A)连接,并用5x5扳手(C)将其锁紧.

安装步骤5

安装控制盒(7)和手柄(9)

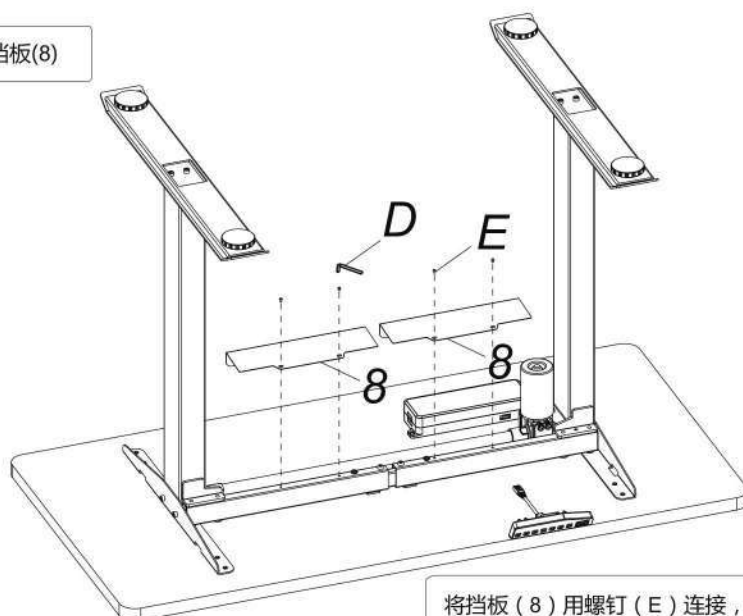


两边间距各不大于200mm

将桌板用螺钉(F)连接,并用手枪钻将其锁紧.

安装步骤6

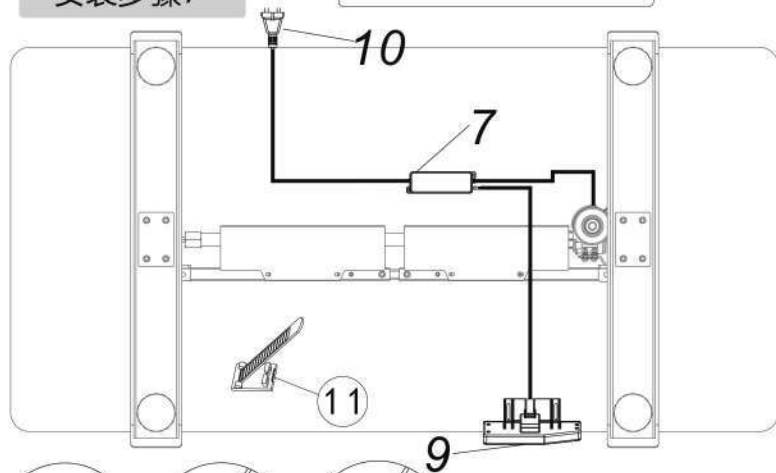
安装挡板(8)



将挡板(8)用螺钉(E)连接,并用2.5x2.5扳手(D)将其锁紧.

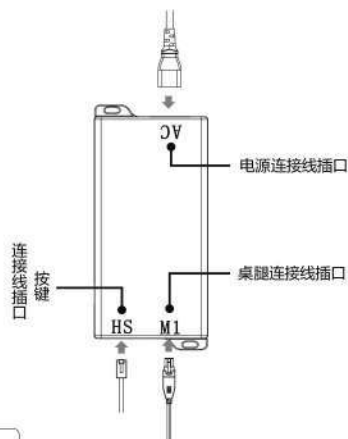
安装步骤7

将各连接线连接到控制盒

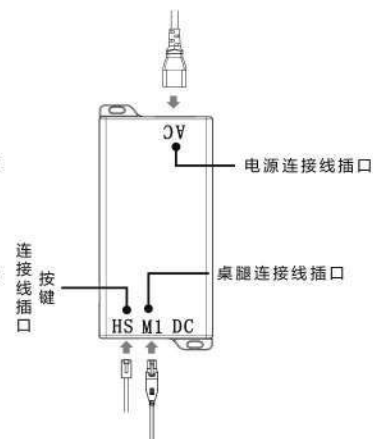


可用扎线带(11)将各连接线固定在桌板上,保持线缆整洁

普通控制盒连接方式



I8控制盒连接方式



常见异常处理

以下提示将帮助您检测并消除常见异常和错误。如果您遇到的一个异常没有列在下表,请与您的供应商联系。所有这些异常或者错误只能够由制造商或者受过专门培训的人员进行调查以及纠正。

异常现象	处理方法
接上电源后长按向下键无反应	1. 检查连接线连接是否正常; 2. 联系您的供应商或者经销商;
接上电源后按向上向下键无反应	1. 检查连接线连接是否正常; 2. 联系您的供应商或者经销商;
上升速度慢	1. 检查设备负载是否太重超过70KG; 2. 联系您的供应商或者经销商;
电机动作不是按用户要求走	1. 联系您的供应商或者经销商;
只降不升	1. 重新复位; 2. 联系您的供应商或者经销商;
设备下滑	1. 检查设备负载是否太重超过70KG; 2. 联系您的供应商或者经销商;
设备经常进入复位状态	1. 检查设备负载是否太重超过70KG; 2. 联系您的供应商或者经销商;
超工作制要求工作后 (Duty cycle: Max 2min on/18min OFF)	1. 设备带电暂停18分钟再使用; 2. 联系您的供应商或者经销商;
上升和下降高度不够	1. 同时按“M”和“3”按键3秒以上,并听到蜂鸣器连续响两声,重新复位; 2. 联系您的供应商或者经销商;



注意事项

1. 供电电源: AC100V-240V, 频率50/60Hz;
2. 使用环境: 0-40°C;
3. 清洁之前,必须拔下电源插头,清洁时用略微潮湿的抹布擦拭表面灰尘,注意不要让水滴流入部件内部,不要损坏连接线,不要碰松插头的连接;
4. 电器盒内含有电子元器件、金属、塑料、导线等等,应按照国家使用的环境法规来进行处理,不要按照常规家庭垃圾处理。
5. 在使用产品前,请认真检查确定产品已完全正确安装。
6. 初次使用产品前,请熟悉产品的所有功能和程序设置。
7. 不允许儿童在该产品上玩耍。儿童在产品上玩耍,有些行为是难以预测的,由此而导致的危险后果厂家不负责任。
8. 因结构引起的多楔带或制动系统的轻微噪音,对器材的使用不会有任何的影响。
9. 禁止使用腐蚀性或磨蚀性材料来清洁器材。必须确保使用的清洁剂不会污染环境。
10. 在了解相关危险的情况下操作,八岁或八岁以上儿童以及存在身体感官等缺陷,心智不健全的人员请在正确的监护和指导下使用。儿童不得随意接触玩耍。
11. 儿童不得在没有监护的情况下进行清洗和用户维护。
12. 如果出现电源线损坏的情况,必须由制造商或相关专业人员进行更换以避免受伤。
13. 请确保您的操作环境没有任何的危险源,例如不要将您的工具随处乱丢。并始终谨慎处理包装材料,以避免各种可能的危险,如儿童玩耍塑料袋,可能造成的窒息危险。
14. 如有必要请保留该器材的原始包装,以备您今后运输时使用。

废弃物处理



此标志表示该产品不应与其它生活垃圾一起进行处理。为了防止随意处理造成对环境和人类的潜在危害,应该对其进行回收以促进材料资源的可持续再利用。在返还您使用的设备时,请使用回收和收集系统或联系购买的零售商。他们能够在确保环境安全情况下进行回收。

乐歌人体工学科技股份有限公司

地址:宁波市滨海投资创业中心启航南路588号

传真/FAX: 0574-8807-0203

信箱/EMAIL: cnsales@loctek.com

网址/WEB: www.loctek.com



全国统一服务热线(仅收市话费) 400-826-2001