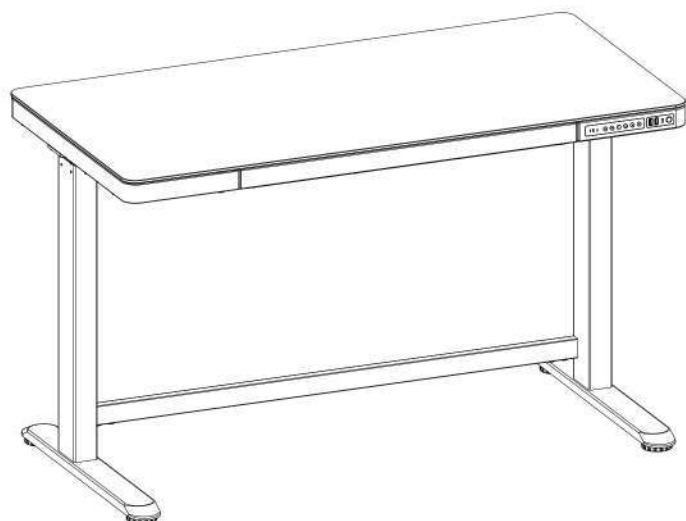
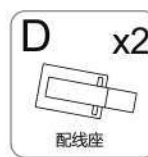
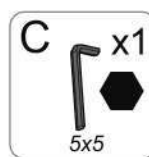


# ET118 说明书



## 附件包清单

注意:以下的线条图仅供参考用,在一些情况下可能会与实物有所差异,请以实物为准。如果有发现工具遗漏或安装上的问题,请联系客服。



## 技术参数

最大承载	50KG
高度范围	720-1210mm
抽屉拉出行程	230mm
充电功能/童锁功能	

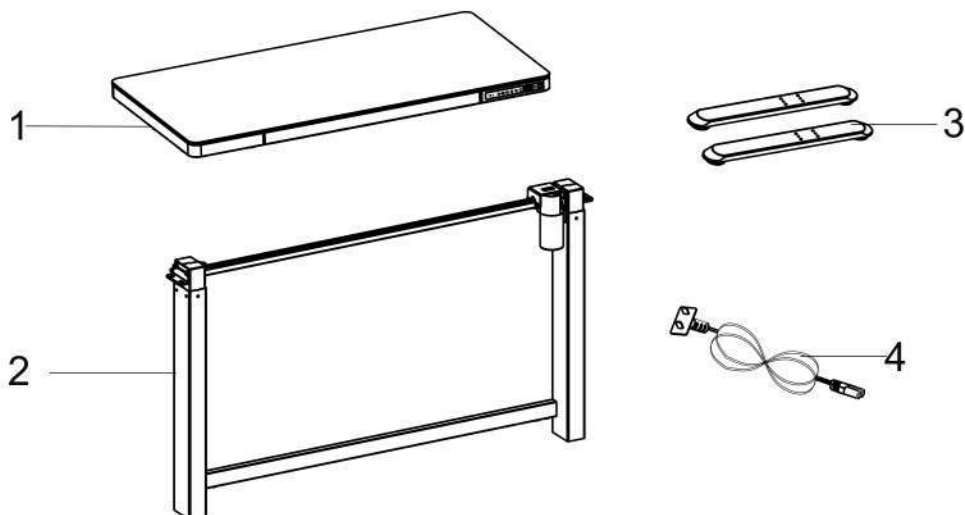
## 部件清单

1.顶框\*1

2.立柱组件\*1

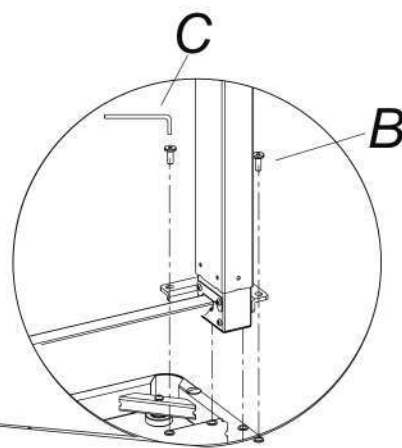
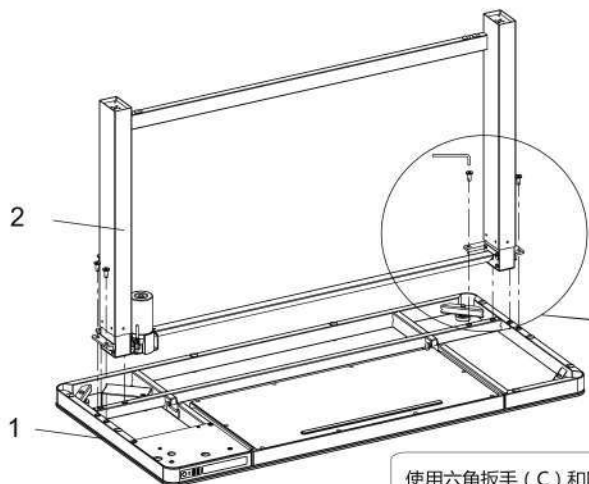
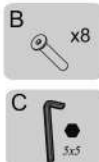
3.底脚\*2

4.电源线\*1



### 安装步骤1

### 安装顶框和立柱组件

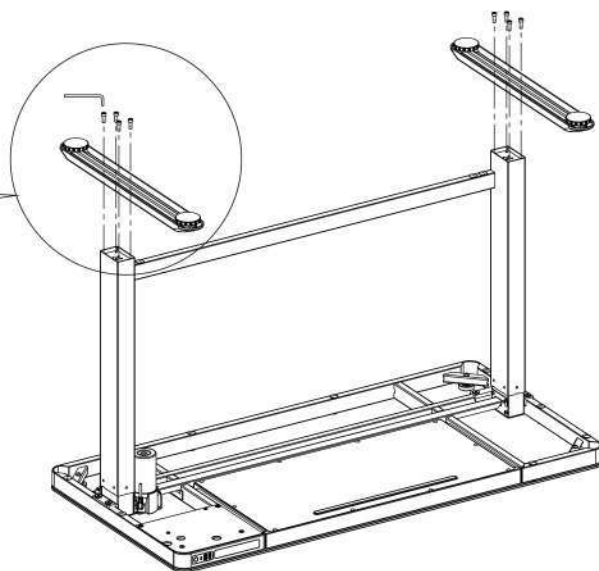
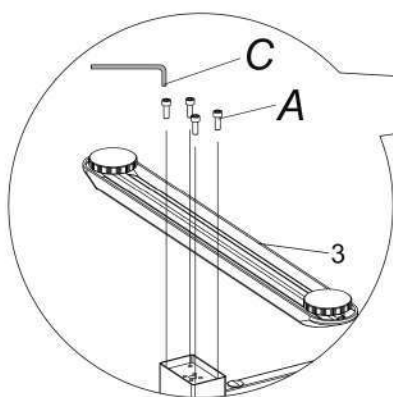
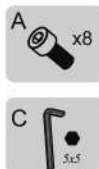


使用六角扳手 (C) 和 M8 螺钉 (Bx8), 将顶框①和立杆组件②装配连接。

注: 安装时请勿将玻璃面直接接触地面, 以免被尖锐物品刮花桌面; 安装立柱时请小心, 以免倾倒砸坏玻璃。

### 安装步骤2

### 安装底脚

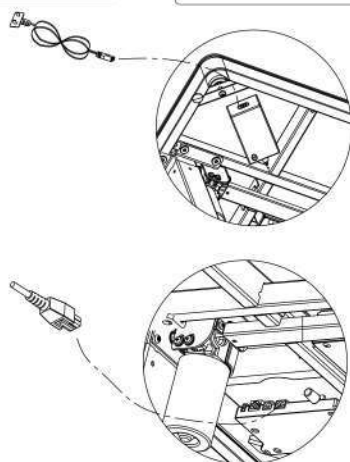


使用六角扳手 (C) 和 M6 螺钉 (Ax8), 将底脚③安装在立柱上。

注: 安装时请小心, 以免掉落砸坏玻璃; 并注意朝向。

### 安装步骤3

### 连接电机线和电源线

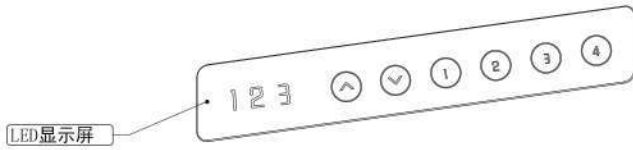


将电机线插口连接在控制盒上, 之后将电源线④的插头一端连接适配器, 另一端连接电源后即可使用。

注: 可根据实际情况, 使用配线座固定电机线和电源线。

## 控制使用方法

### 按键



1. 触按上/下键可实现升降功能；持续触按上/下键2S,即可实现持续升降功能;桌面运行至最低点,显示bot；桌面运行至最高点，显示top;
2. 按键：1、2、3、4为四档高度记忆键，长按3s即可记录当前高度；
3. 同时按3和4键，长按5S，会出现RST复位指示，继续按“▼”下键，直到升降桌降到最低位置并反弹上升至停止，显示屏显示最低高度“bot”，松开“▼”向下键，复位结束，桌子可以正常使用；
4. 带有2个USB+1个type-C接口,USB接口和type-C接口可以为其他电子产品供电,桌面静止时,每路往外设最大可输出DC5V/2.4A的电源.桌面运行时,停止输出,静止5秒后重新开始输出;
5. 短按LOCK按键，可以实现童锁功能，以免误碰或保证儿童的安全;按键锁定与解锁之间切换，锁屏状态显示“Loc”；
6. 灵敏度切换，长按上键+下键，切换成功后蜂鸣器响一声，数码管显示“A-0”关闭遇阻回退，数码管显示“A-1”遇阻回退灵敏度等级1. 数码管显示“A-2”遇阻回退灵敏度等级2. 数码管显示“A-3”遇阻回退灵敏度等级3. 灵敏度等级为3时最灵敏。

### ● 代码处理：

- a. 复位功能定义：LED显示屏显示“R5f”，此时一直按住向下键直到升降桌降到最低位置并反弹上升至停止，显示屏显示最低高度，松开“▼”向下键，复位结束，桌子可以正常使用；
- b. 如果出现“E01”或者“E02”字样，请让桌子休息18分钟以上可正常使用；
- c. 如果出现其它代码按“▼”向下键没有反应，请确认连接线无破损且连接都正常后，断电10秒以上，重新上电再按“▼”向下键显示屏显示“R5f”字样，再长按“▼”向下键复位；
- d. 如果执行以上操作，桌子仍无法正常运行，请联系客服。

## 常见异常处理

以下提示将帮助您检测并消除常见异常和错误。如果您遇到的一个异常没有列在下表，请与您的供应商联系。所有这些异常或者错误只能够由制造商或者受过专门培训的人员进行调查以及纠正。

异常现象	处理方法
接上电源后长按向下键无反应	1. 检查连接线连接是否正常； 2. 联系您的供应商或者经销商；
接上电源后按向上向下键无反应	1. 检查连接线连接是否正常； 2. 联系您的供应商或者经销商；
上升速度慢	1. 检查设备负载是否太重超过50KG； 2. 联系您的供应商或者经销商；
电机动作不是按用户要求走	1. 联系您的供应商或者经销商； 1. 重新复位；
只降不升	2. 联系您的供应商或者经销商；
设备下滑	1. 检查设备负载是否太重超过50KG； 2. 联系您的供应商或者经销商；
设备经常进入复位状态	1. 检查设备负载是否太重超过50KG； 2. 联系您的供应商或者经销商；
超工作制要求工作后 (Duty cycle: Max 2min on/18min OFF)	1. 设备带电暂停18分钟再使用； 2. 联系您的供应商或者经销商；
上升和下降高度不够	1. 同时按“3”+“4”按键3秒以上，并听到蜂鸣器连续响两声，重新复位； 2. 联系您的供应商或者经销商；



## 注意事项

1. 供电电源：AC100V-240V，频率50/60Hz；
2. 使用环境：0-40℃；
3. 清洁之前，必须拔下电源插头，清洁时用略微潮湿的抹布擦拭表面灰尘，注意不要让水滴流入部件内部，不要损坏连接线，不要碰松插头的连接；
4. 电器盒内含有电子元器件、金属、塑料、导线等等，应按照各国使用的环境法规来进行处理，不要按照常规家庭垃圾处理。
5. 在使用产品前，请认真检查确定产品已完全正确安装。
6. 初次使用产品前，请熟悉产品的所有功能和程序设置。
7. 不允许儿童在该产品上玩耍。儿童在产品上玩耍，有些行为是难以预测的，由此而导致的危险后果厂家不负责任。
8. 因结构引起的多楔带或制动系统的轻微噪音，对器材的使用不会有任何的影响。
9. 禁止使用腐蚀性或磨蚀性材料来清洁器材。必须确保使用的清洁剂不会污染环境。
10. 在了解相关危险的情况下操作，八岁或八岁以上儿童以及存在身体感官等缺陷，心智不健全的人员请在正确的监护和指导下使用。儿童不得随意接触玩耍。
11. 儿童不得在没有监护的情况下进行清洗和用户维护。
12. 如果出现电源线损坏的情况，必须由制造商或相关专业人员进行更换以避免受伤。
13. 请确保您的操作环境没有任何的危险源，例如不要将您的工具随处乱丢。并始终谨慎处理包装材料，以避免各种可能的危险，如儿童玩耍塑料袋，可能造成的窒息危险！
14. 如有必要请保留该器材的原始包装，以备您今后运输时使用。

## 废弃物处理



此标志表示该产品不应与其它生活垃圾一起进行处理。为了防止随意处理造成对环境和人类的潜在危害，应该对其进行回收以促进材料资源的可持续再利用。在返还您使用的设备时，请使用回收和收集系统或联系购买的零售商。他们能够在确保环境安全情况下进行回收。

## 乐歌人体工学科技股份有限公司

地址：宁波市滨海投资创业中心启航南路588号

传真/FAX：0574-8807-0203

信箱 / EMAIL: cnsales@loctek.com

网址 / WEB: www.loctek.com



全国统一服务热线(仅收市话费) 400-826-2001