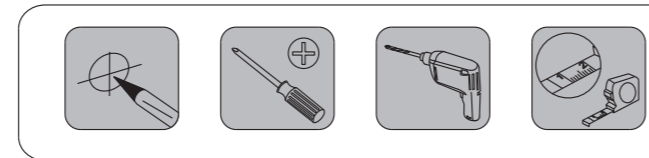
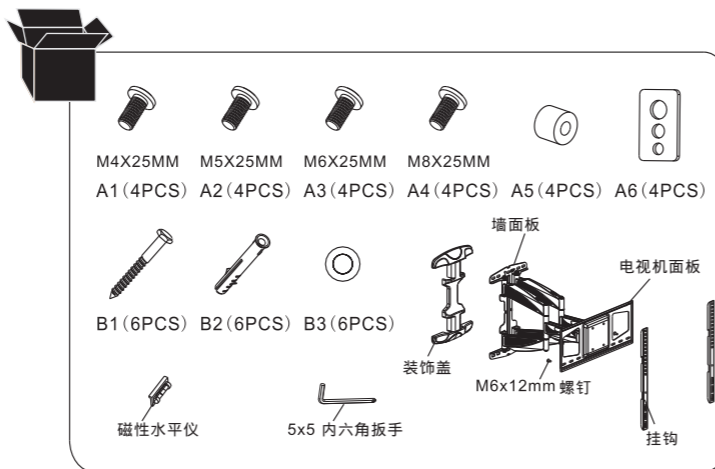


FLEXISPOT

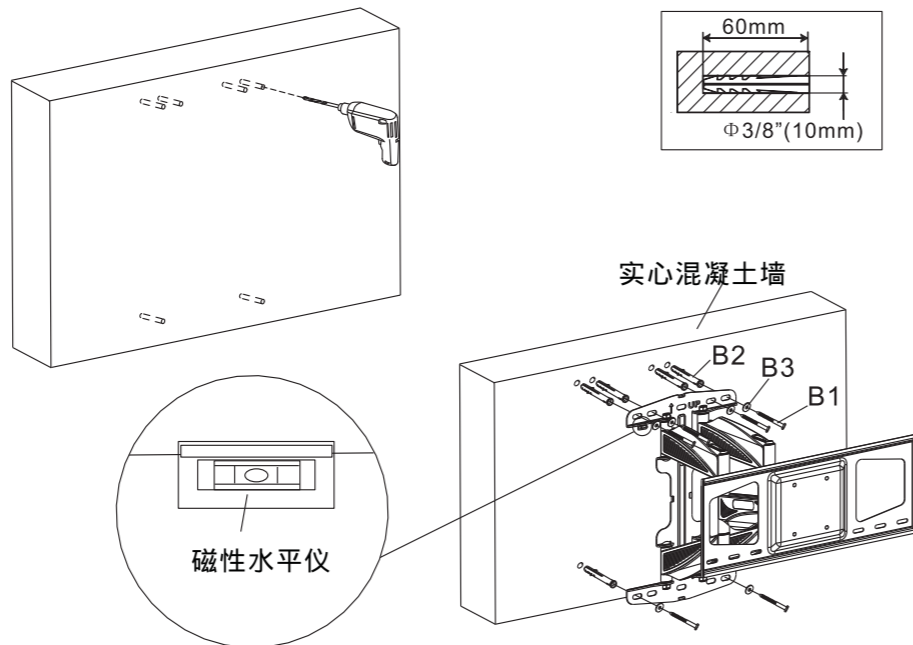
型号:PSW953M

安装说明书



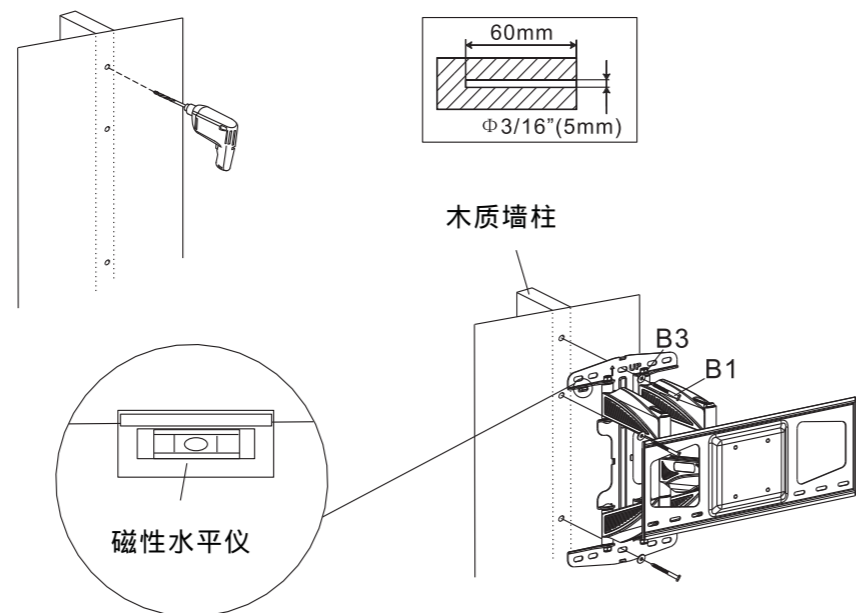
步骤1-A

实心混凝土墙的安装



步骤1-B

木质墙柱的安装

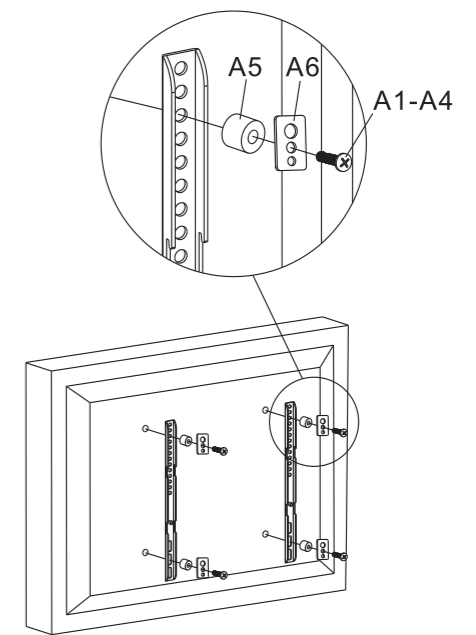
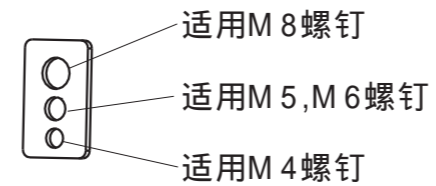


步骤2-A

将挂钩与显示器连接

带有平板背面的显示器连接

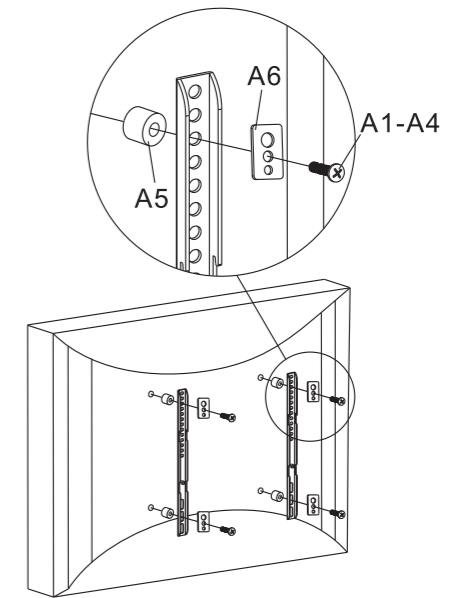
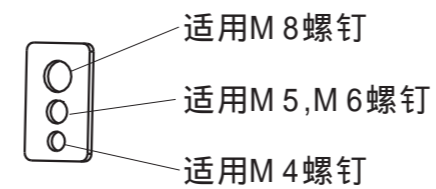
垫片(A6)



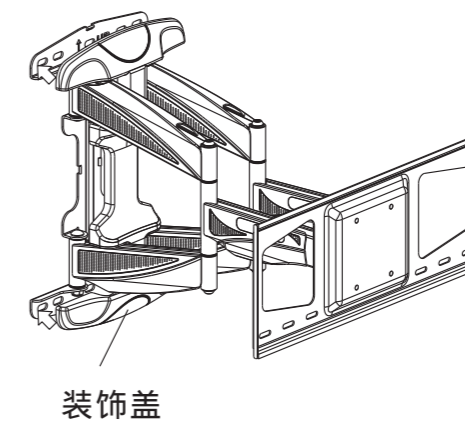
步骤2-B

带有弯曲背面或障碍物的显示器

垫片(A6)

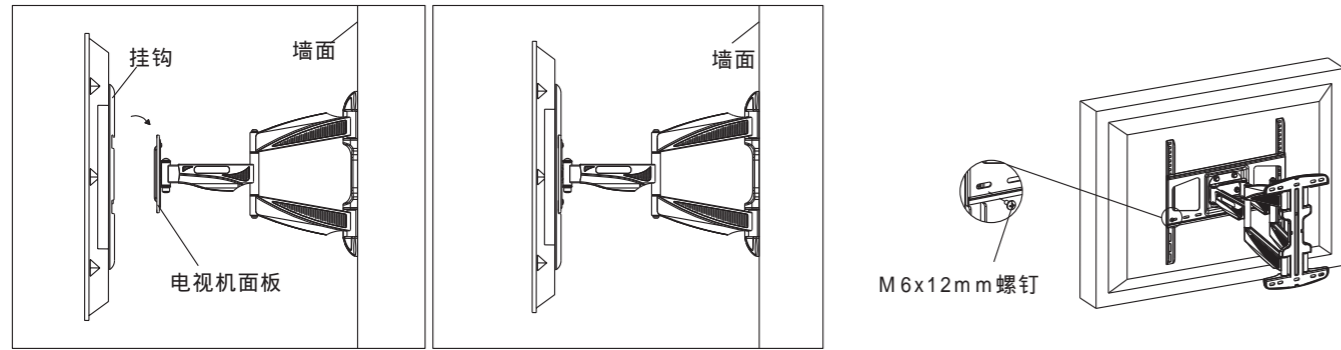


步骤3



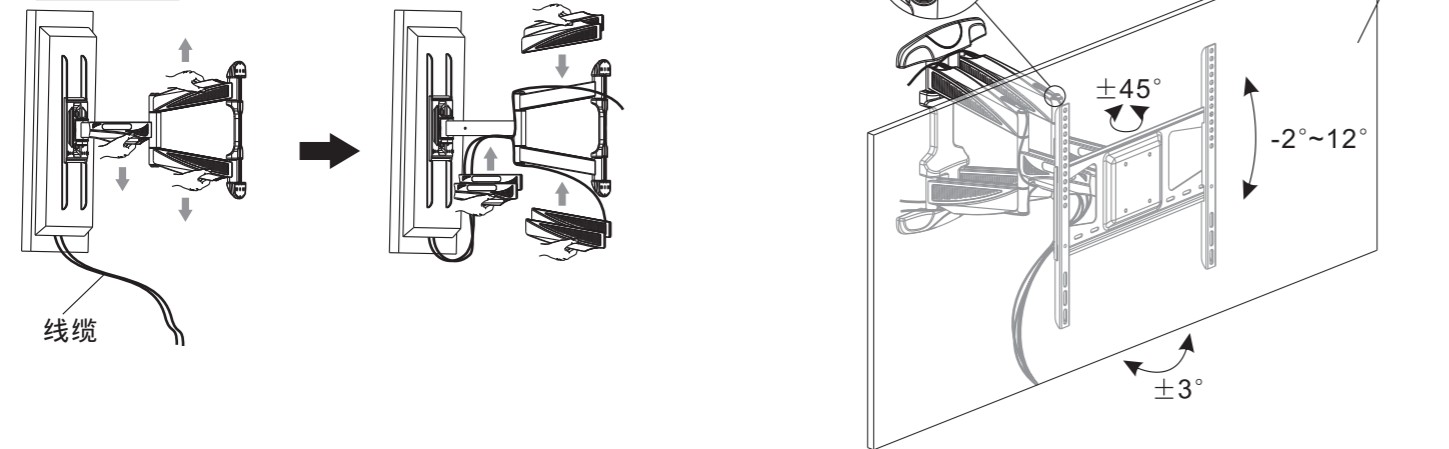
步骤4

电视机挂到电视机面板上



步骤5

整理线缆



警告

本产品含有一些小型零件，若不慎吞嚥，將存在窒息危險，請將這些小配件遠離兒童放置。

- 確定安裝前已閱讀完說明書並完全懂得如何安裝，如不懂其中任何一個安裝步驟，請聯繫專業的安裝人員。
- 安裝牆壁必須能承受支架和顯示器的重量，否則請及時加強牆壁的結構，鞏固牆面的承重力。
- 安裝時請務必穿好安全服和使用配套的工具，至少由兩人來一同完成安裝，如未穿安全服可能致使人體損害，嚴重者受傷或者死亡。
- 請每隔兩個月及時檢查連接部件，確認螺絲是否有鬆動現象。

此類產品必須安裝在木牆或者混凝土牆上，安裝前，請務必確認牆面的承重力，千萬不要超過其最大承重45 Kg，否則將導致產品損壞或者人身傷害。

注意：此類產品只能於室內，如用於室外可能導致產品損壞或者人身傷害。