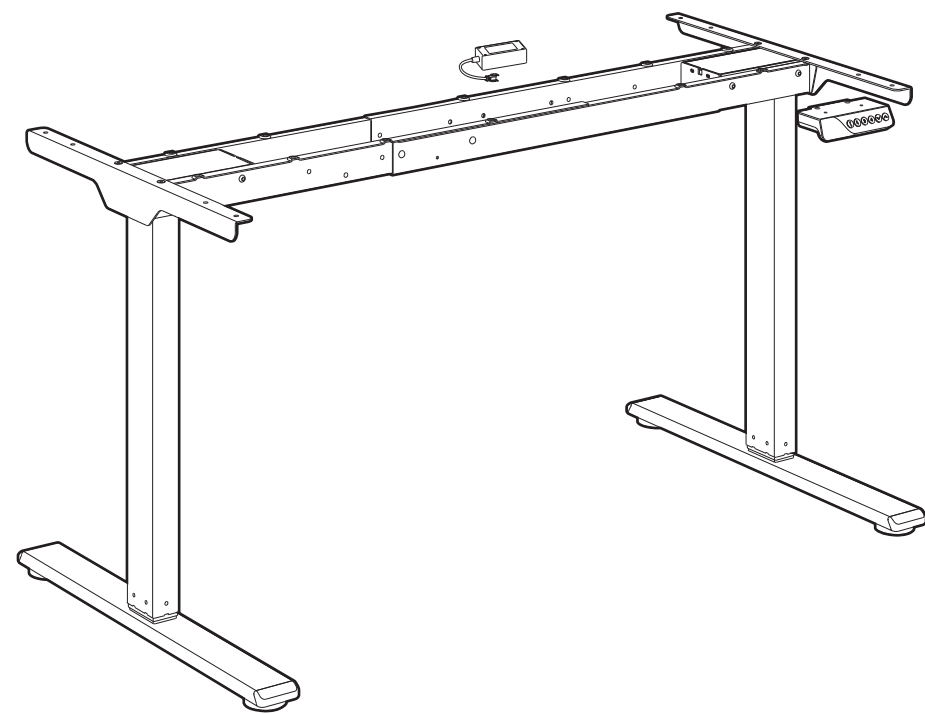


FLEXISPOT

EC4 使用說明書



<圖片僅供參考，產品以實物為準>
敬請在使用前詳細閱讀本產品說明書，並妥善保存!

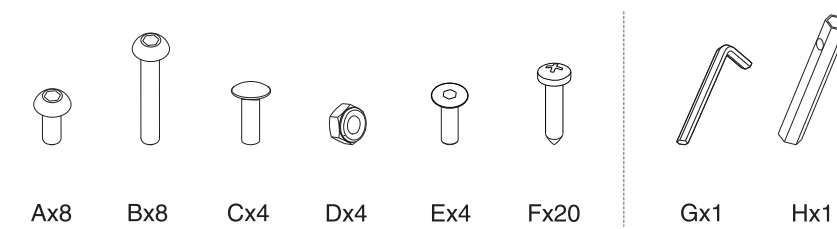
技術參數

立柱節數	3節
最大承重	100KG
可調檔位	1116mm、1286mm、1486mm
最大速度	25mm/s
最低高度	600mm
最高高度	1250mm
可適配桌板尺寸	長: 1200mm - 1800mm 寬: 600mm - 800mm 厚: 18mm 以上

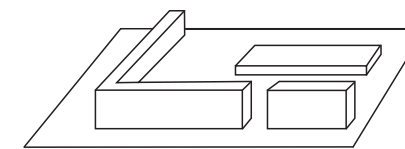
產品清單

附件包清單

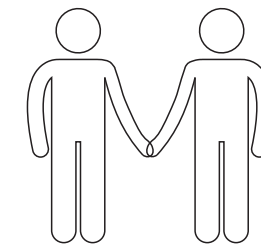
注意：以下的線條圖僅供參考用，在一些情況下可能會與實物有所差異，請以實物為準。如果有發現工具遺漏或安裝上的問題，請聯系客服。



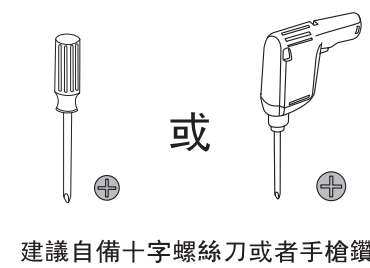
安裝準備



在地毯上安裝以防劃傷



建議兩人以上合作安裝



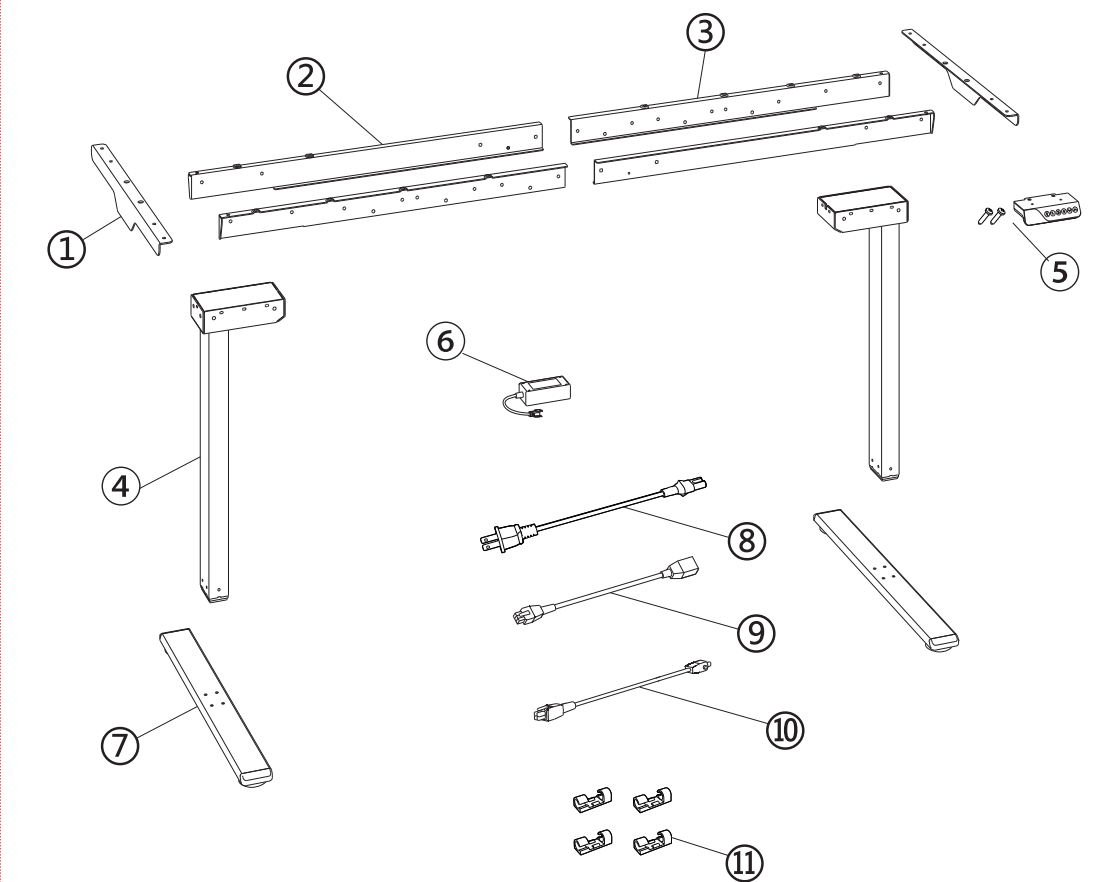
部件清單

序號	部件
①	支撐板 x 2
②	左橫梁 x 2
③	右橫梁 x 2
④	立柱 x 2
⑤	手控 x 1
⑥	適配器 x 1

注意：手控螺絲單獨存放

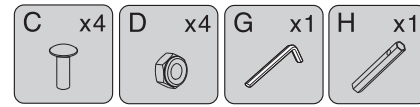
序號	部件
⑦	桌腳 x 2
⑧	電源線 x 1
⑨	延長線 x 1
⑩	轉接線 x 1
⑪	纜扣 x 4

安裝示意圖



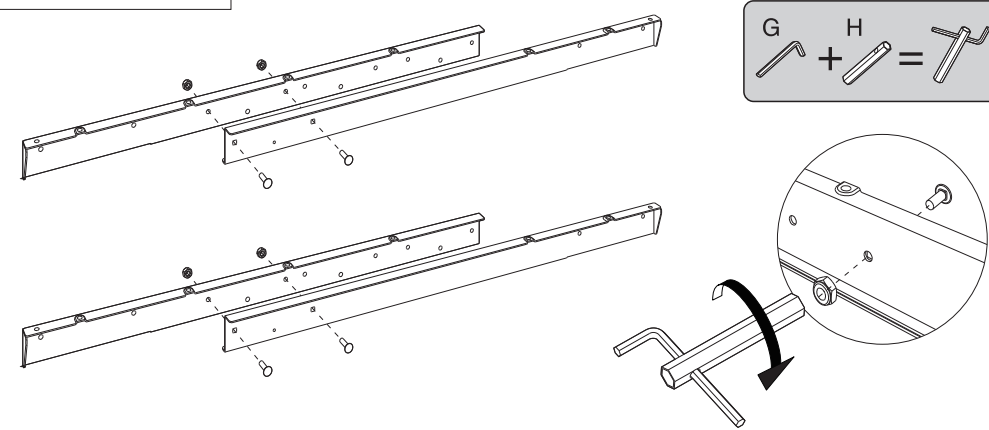
安裝步驟

安裝步驟一 拼接橫梁

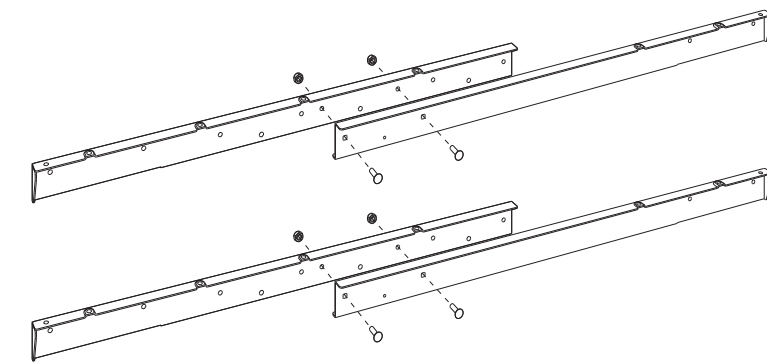


⚠ 橫梁有三檔可調，請將橫梁調節到與桌板適配的长度

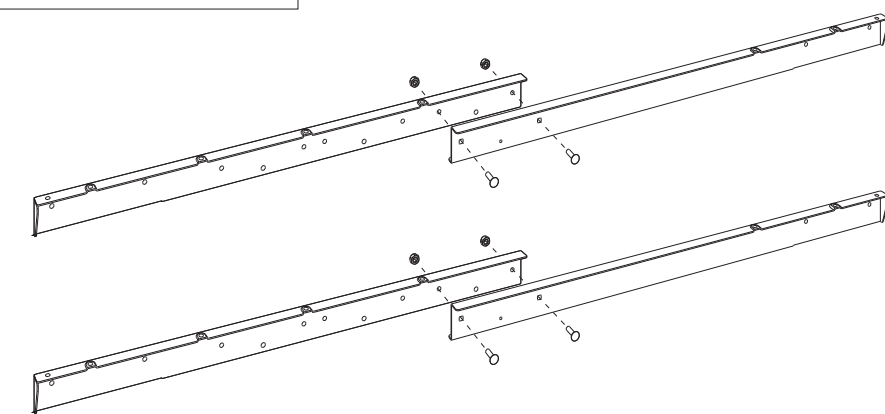
適配1200mm 桌板



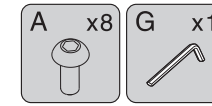
適配1400mm 桌板



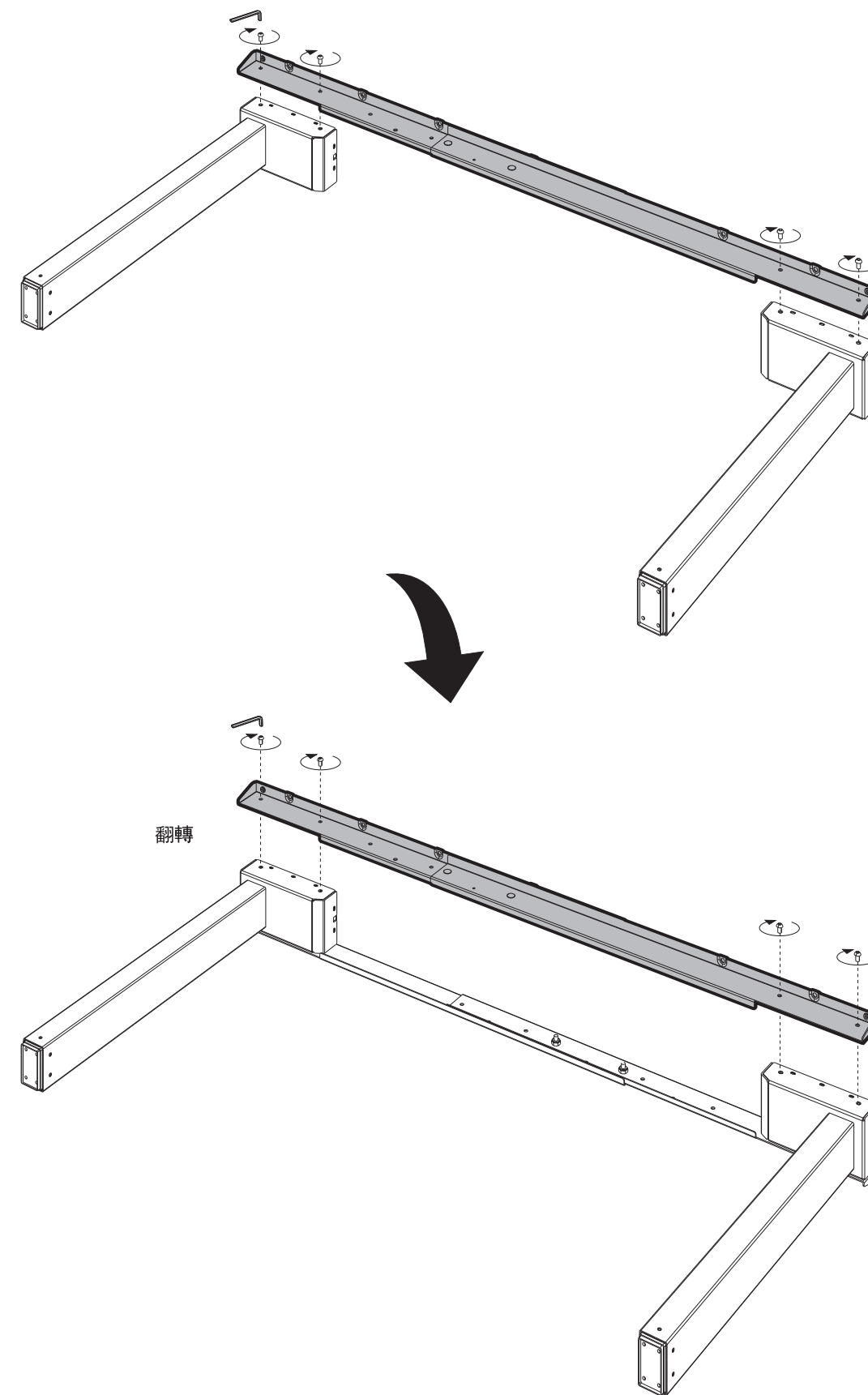
適配1600/1800mm 桌板



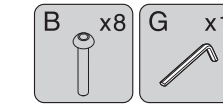
安裝步驟二 安裝橫梁



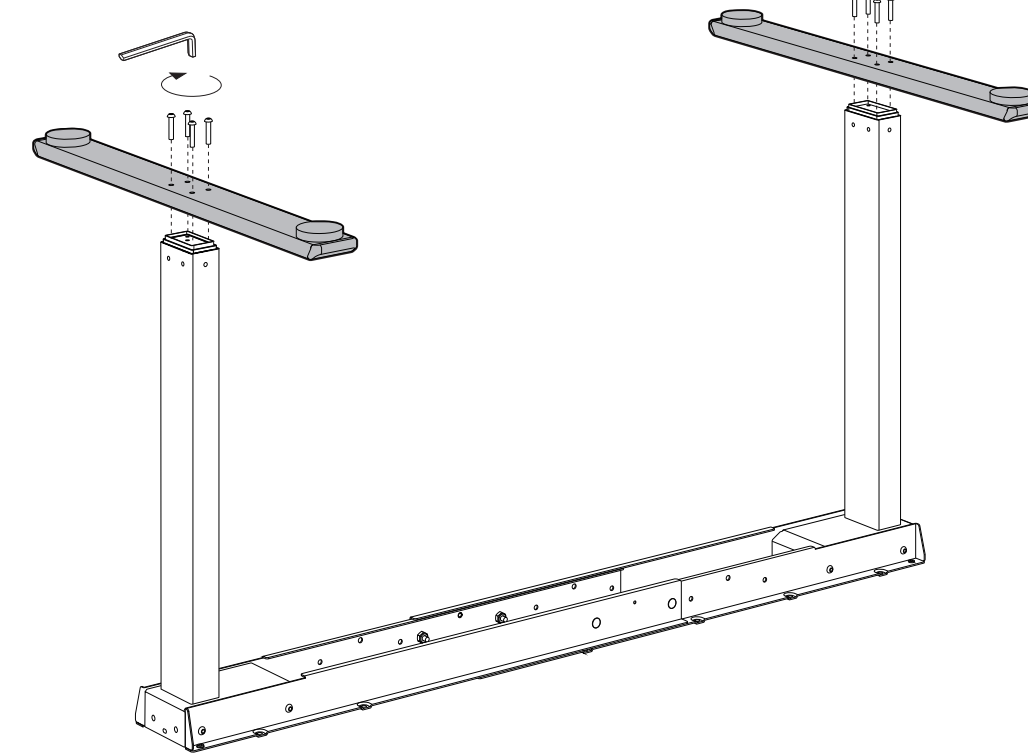
⚠ 安裝橫梁的所有螺釘請先預擰，最後同時擰緊



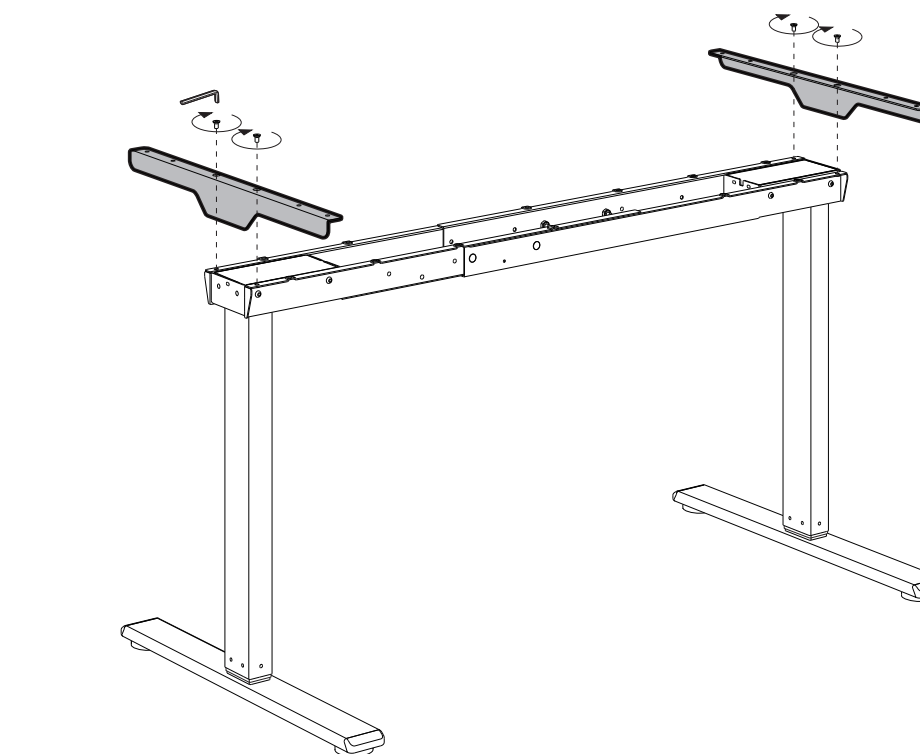
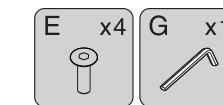
安裝步驟三 安裝桌腳



⚠ 安裝時注意優先安裝斜對角螺絲



安裝步驟四 安裝支撐板

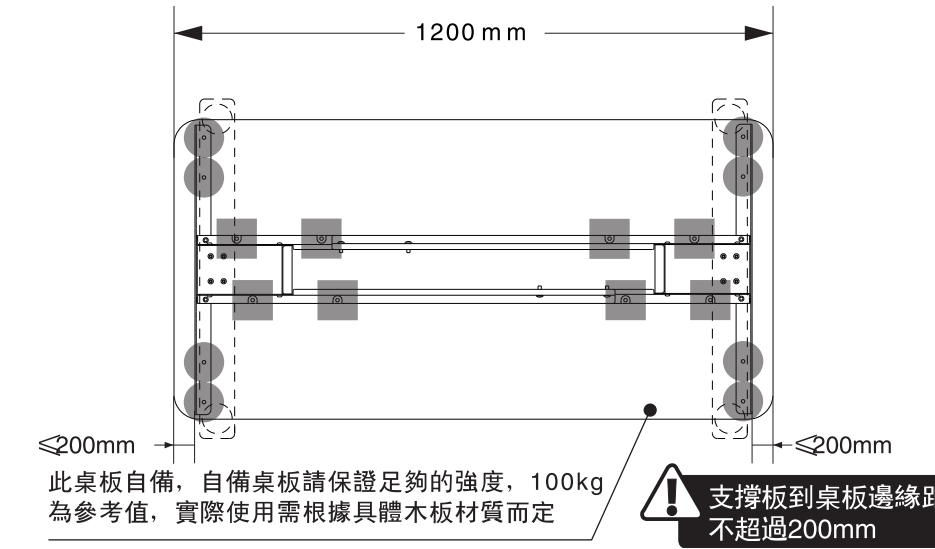


安裝步驟五 安裝桌板

適配1200mm 桌板



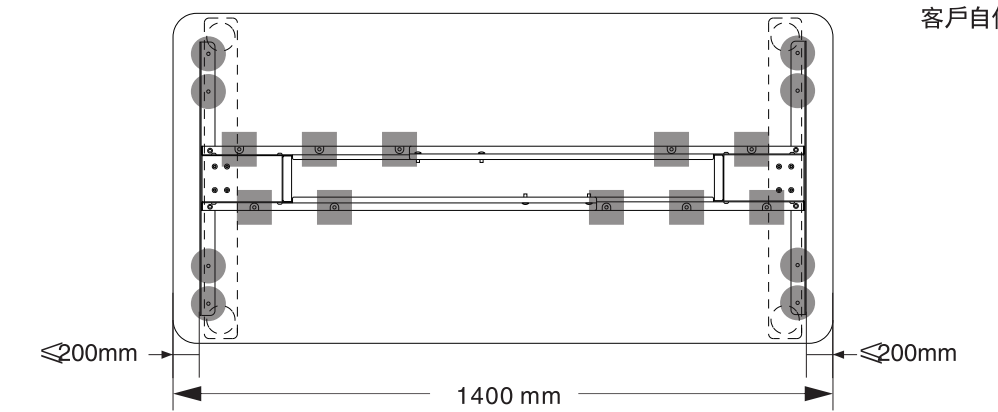
螺釘安裝順序為 ●→■



適配1400mm 桌板



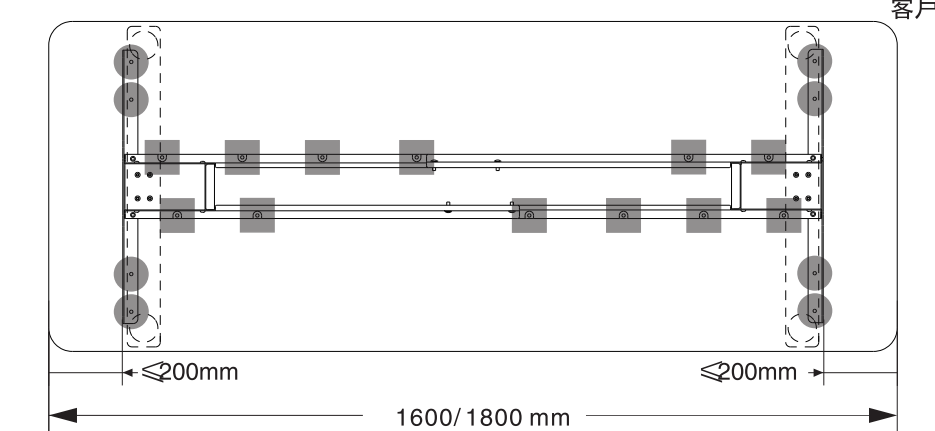
螺釘安裝順序為 ●→■



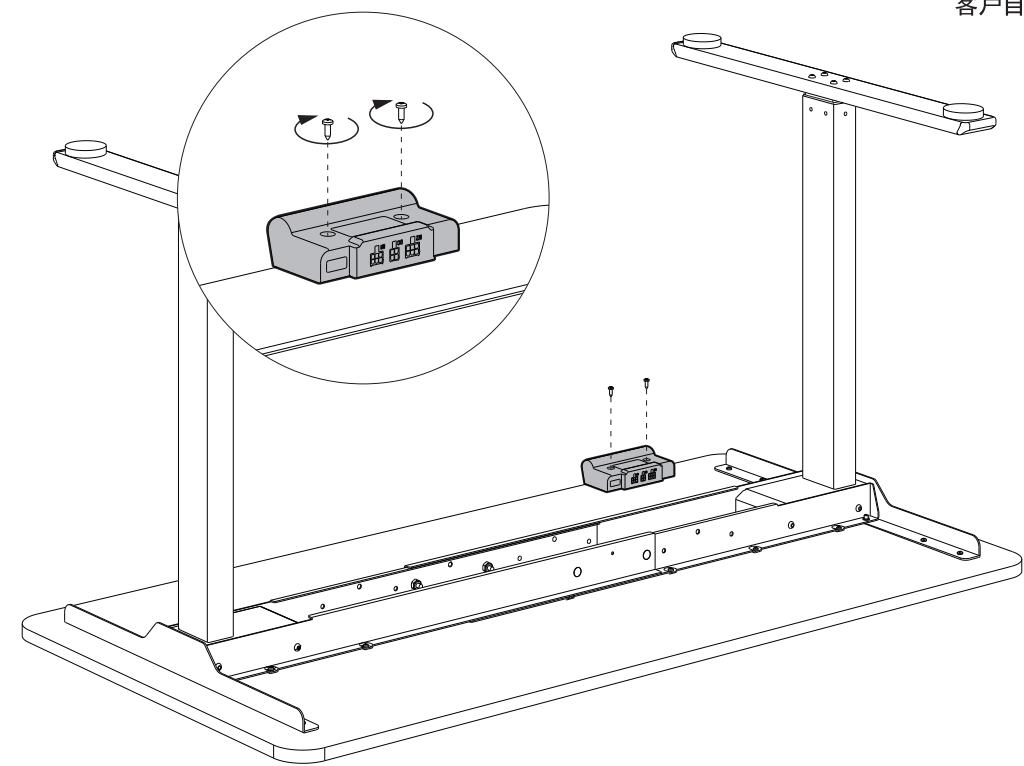
適配1600/1800mm 桌板



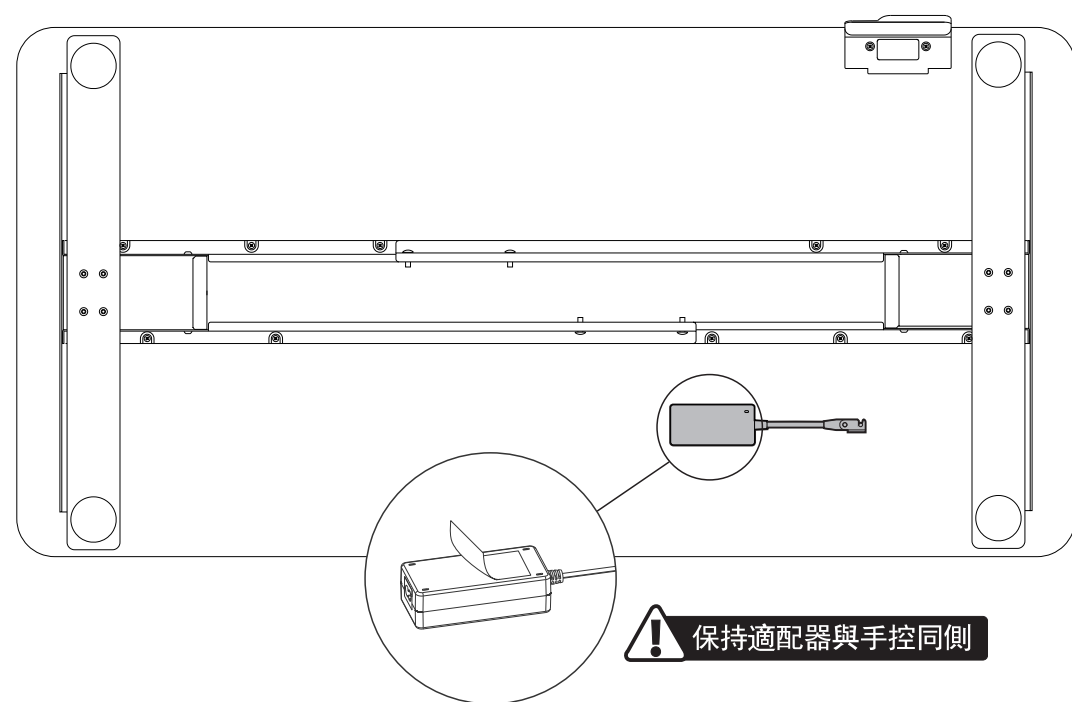
螺釘安裝順序為 ●→■



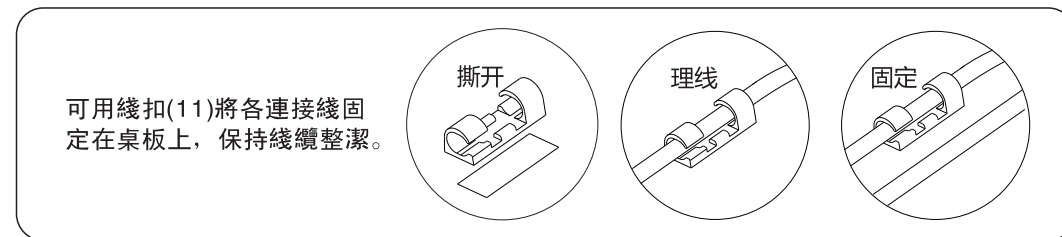
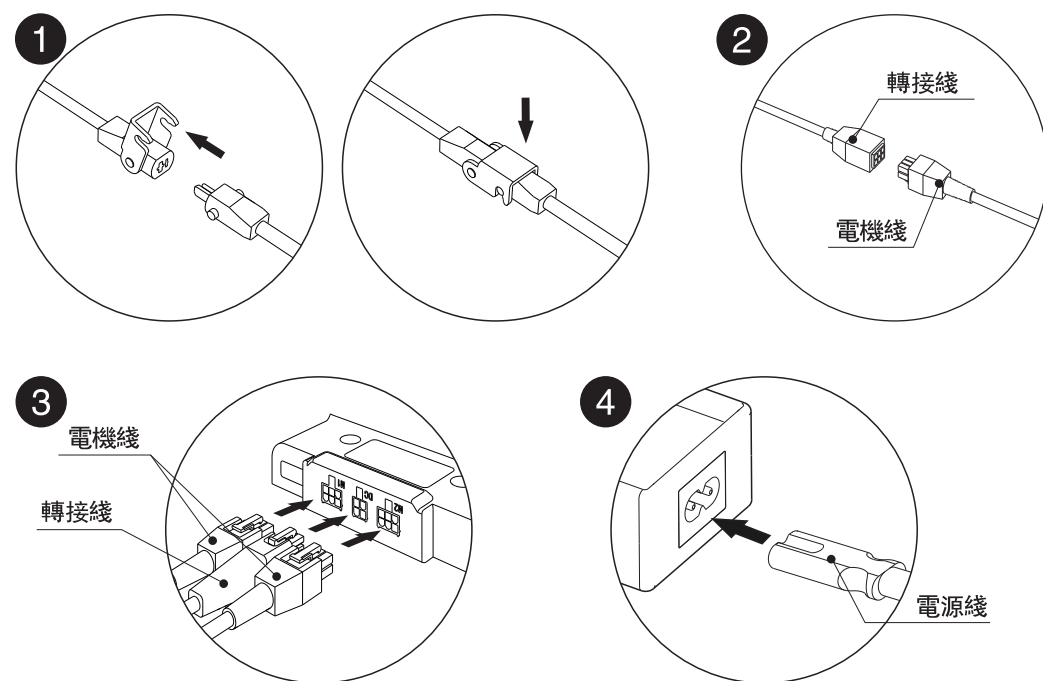
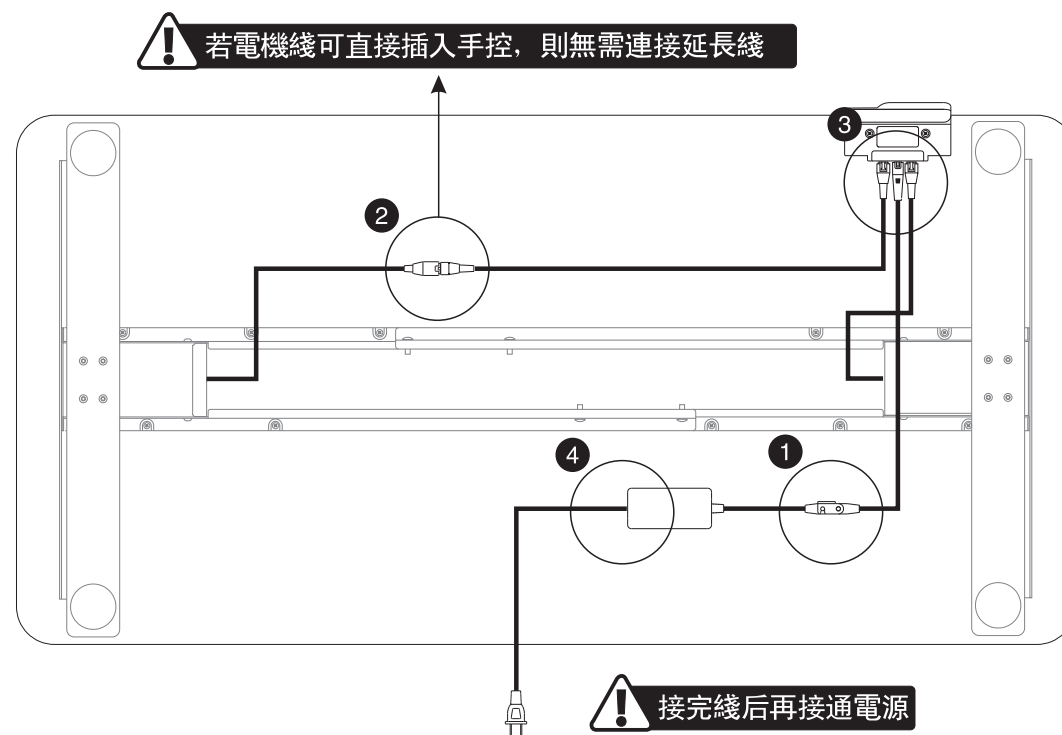
安裝步驟六 安裝手控



安裝步驟七 安裝適配器

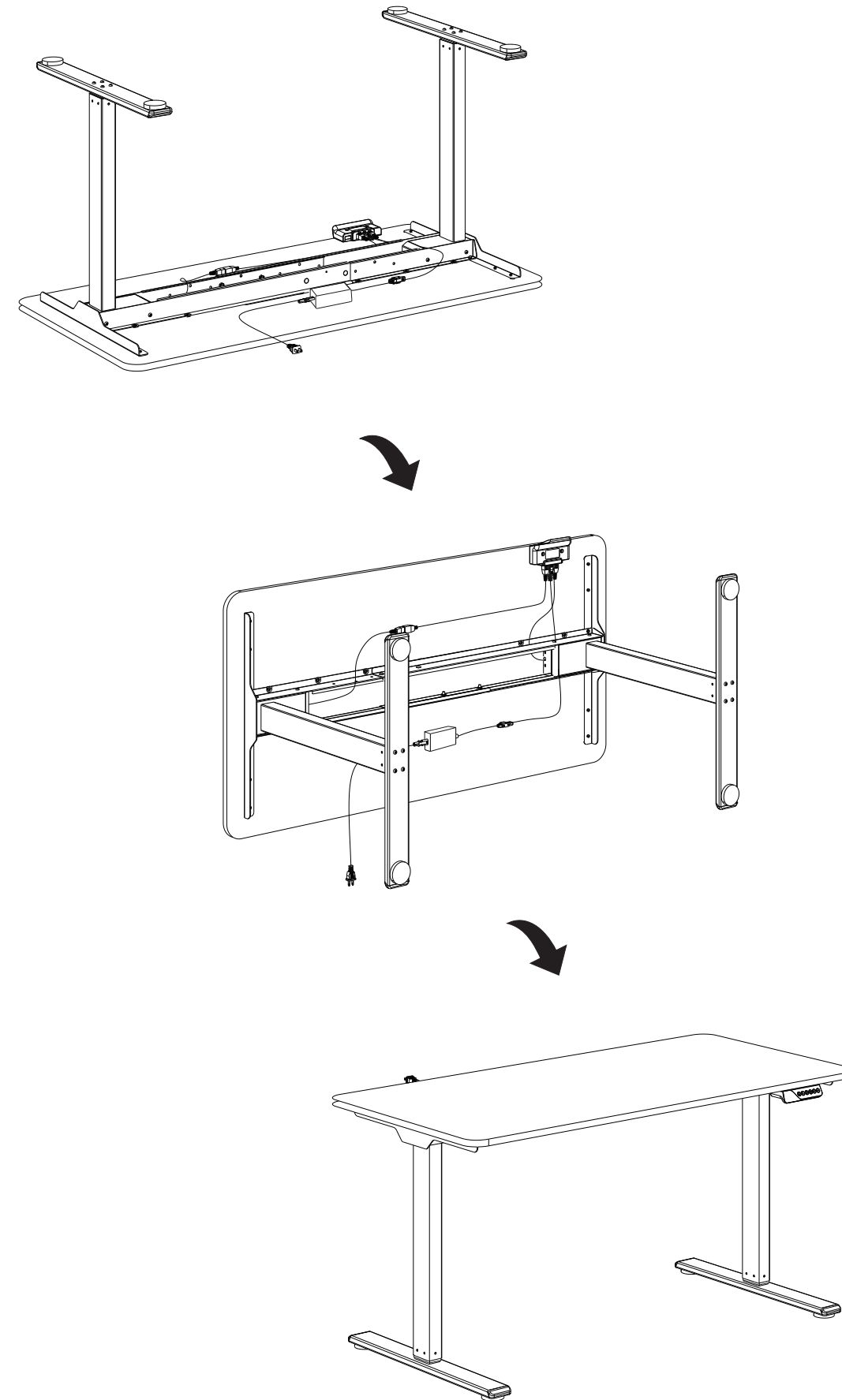


安裝步驟八 接線



可用線扣(11)將各連接線固定在卓板上，保持線纜整潔。

安裝步驟九 翻轉桌子



常見異常處理

以下提示將幫助您檢測并消除常見異常和錯誤。如果您遇到的一個異常沒有列在下表或按照以下操作無法解決，請與您的供應商聯系。所有這些異常或者錯誤只能夠由制造商或者受過專門培訓的人員進行調查以及糾正。

異常現象	處理方法
電子功能無法正常運行	檢查連接線連接是否正常；
上升速度慢	檢查設備負載是否太重超過100KG；
設備下滑	
設備經常進入復位狀態	進行復位操作；
只降不升或只升不降	
上升和下降高度不夠	
底部無法上升	斷電18分鐘后再重新通電；
超工作制要求工作后 (Duty cycle: Max 2min on/18min OFF)	
按向下鍵設備不降反升	檢查桌子下方是否有障礙物或者線束垂落；

注意事項

1. 供電電源: AC100V-240V 頻率50/60Hz
2. 使用環境: 室內 0-40°C；
3. 清潔之前，必須拔下電源插頭，清潔時用略微潮濕的抹布擦拭表面灰塵，注意不要讓水滴流入部件內部，不要損壞連接線，不要碰松插頭的連接。請定時檢查螺絲是否鬆動并擰緊。
4. 電器盒內含有電子元器件、金屬、塑料、導線等等，應按照各國使用的環境法規來進行處理，不要按照常規家庭垃圾處理。
5. 在使用產品前，請認真檢查確定產品已完全正確安裝。產品安裝只能使用廠家提供的配件。產品擺放時請留足安全間隙，避免產生夾傷風險。
6. 初次使用產品前，請熟悉產品的所有功能和程序設置。

7. 不允許兒童在該產品上玩耍。兒童在產品上玩耍，有些行為是難以預測的，由此而導致的危險后果廠家不負責任。
8. 因結構引起的多楔帶或制動系統的輕微噪音，對器材的使用不會有任何的影響。
9. 禁止使用腐蝕性或磨蝕性材料來清潔器材。必須確保使用的清潔劑不會污染環境。
10. 在了解相關危險的情況下操作，14歲或14歲以下兒童以及存在身體感官等缺陷，心智不健全的人員請在正確的監護和指導下使用。兒童不得隨意接觸玩耍。
11. 兒童不得在沒有監護的情況下進行清洗和用戶維護。
12. 如果出現電源纜損壞的情況，必須由制造商或相關專業人員進行更換以避免受傷。
13. 請確保您的操作環境沒有任何的危險源，例如不要將您的工具隨處亂丟。并始終謹慎處理包裝材料，以避免各種可能的危險，如兒童玩耍塑料袋，可能造成的窒息危險。
14. 搬運時請確保桌子上無物品擺放，抽屜、門等關閉牢靠，螺絲緊固無松動，拔下電源插頭，2人以上搬運，如有必要請保留該器材的原始包裝，以備您今后運輸時使用。
15. 長時間貯存時，請拔下插頭，清理掉容易掉落物品，放置在陰涼干燥處。
16. 本產品含有一些小型零件，若不慎吞咽，將存在窒息危險，請將這些小配件遠離兒童放置。

廢弃物處理



此標志表示該產品不應與其它生活垃圾一起進行處理。為了防止隨意處理造成對環境和人類的潛在危害，應該對其進行回收以促進材料資源的可持續再利用。在返還您使用的設備時，請使用回收和收集系統或聯系購買的零售商。他們能夠在確保環境安全情況下進行回收。