

正面

成品尺寸: 150×285mm

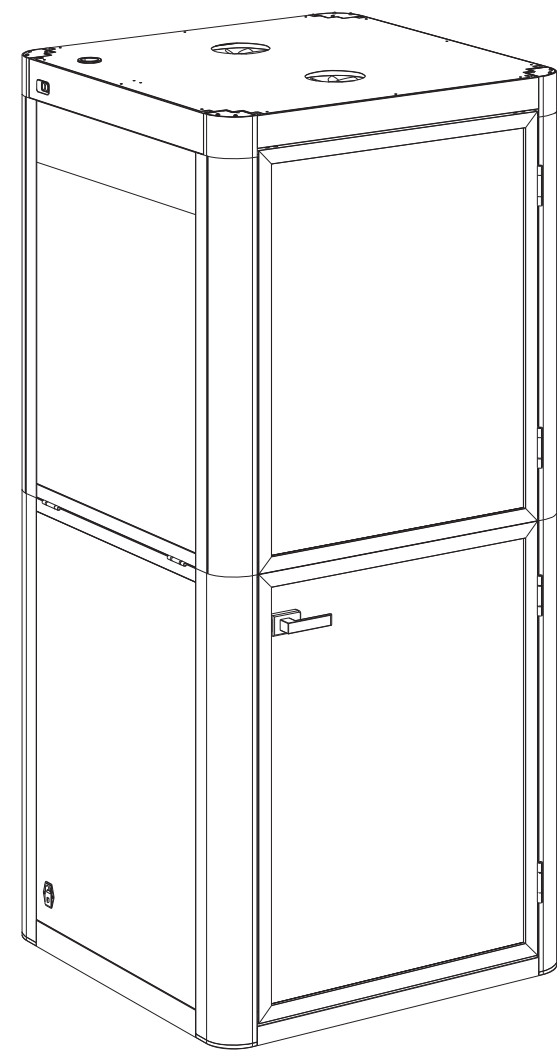
四折页

对折两次

FlexiSpot

EPD101 靜音房

使用說明書



<圖片僅供參考，產品以實物為準>
敬請在使用前詳細閱讀本產品說明書，并妥善保存!

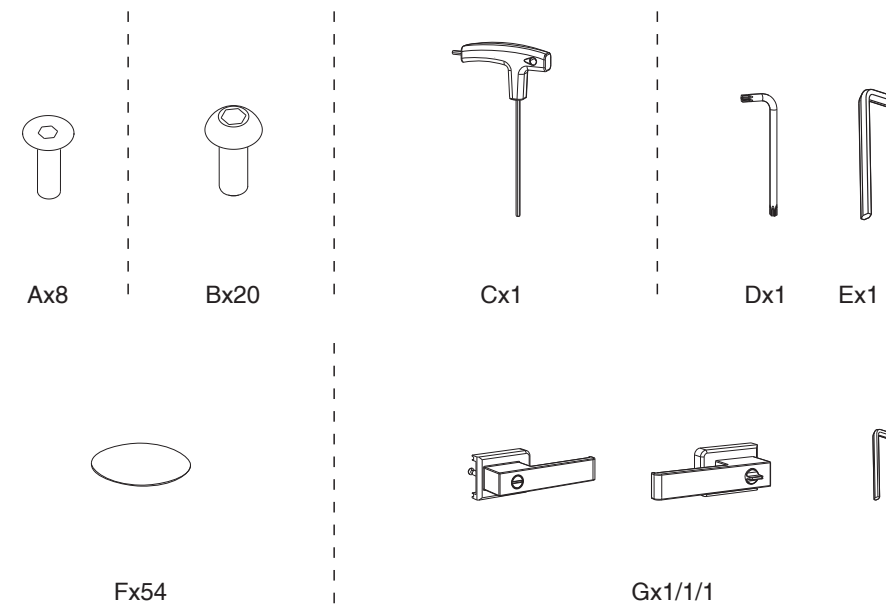
技術參數

產品尺寸	外:1020x1020x2300mm 內:896x890x2087mm		
產品最大承重	200KG	桌板最大承重	15KG
感應裝置	人體感應中央照明系統		
換氣裝置	雙渦輪負壓新風系統		
隔音效果	隔音量25dB±5dB		

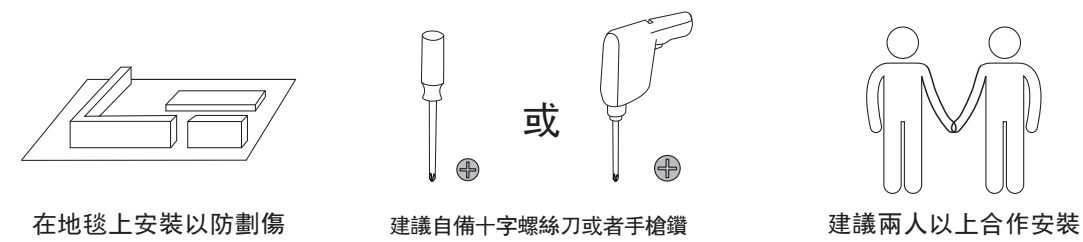
產品清單

附件包清單

注意: 以下的線條圖僅供參考用, 在一些情況下可能會與實物有所差異, 請以實物為準。如果有發現工具遺漏或安裝上的問題, 請聯系客服。



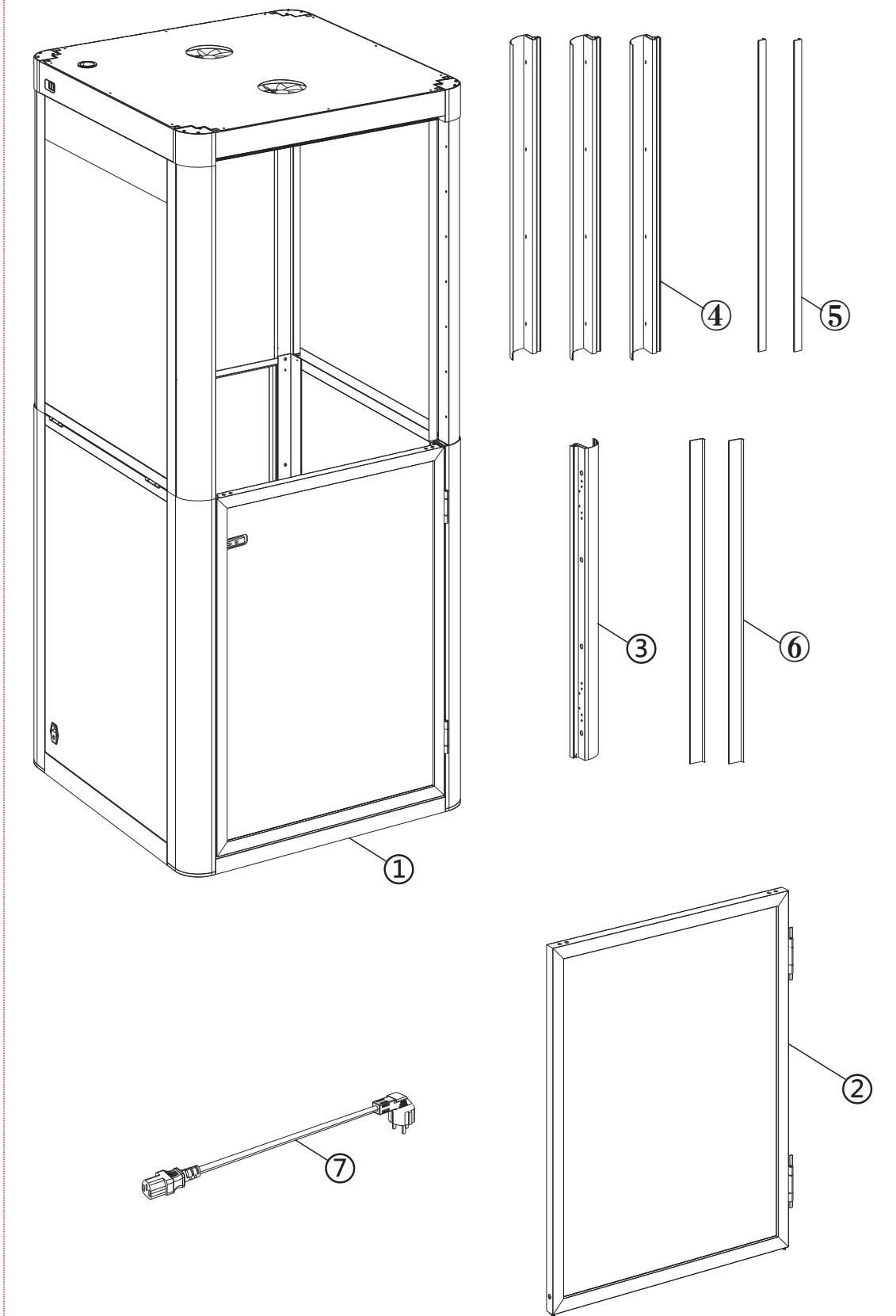
安裝準備



部件清單

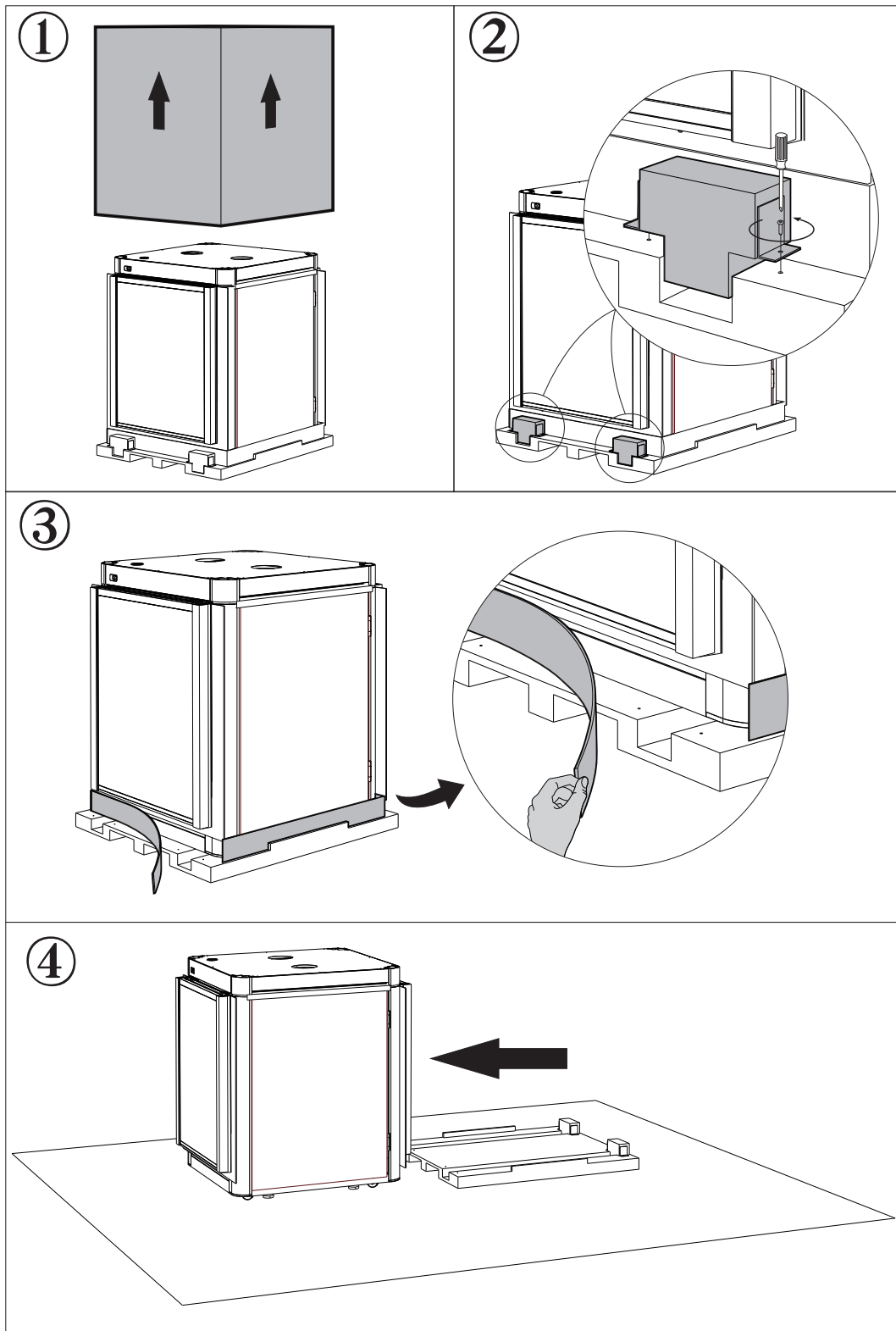
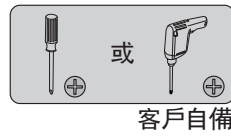
序號	部件	序號	部件
①	框架主體 x 1	②	上玻璃門 x 1
③	合頁裝飾蓋 x 1	④	裝飾蓋 x 3
⑤	前門擋邊 x 2	⑥	后玻璃擋邊 x 2
⑦	產品電源線 x 1		

安裝示意圖

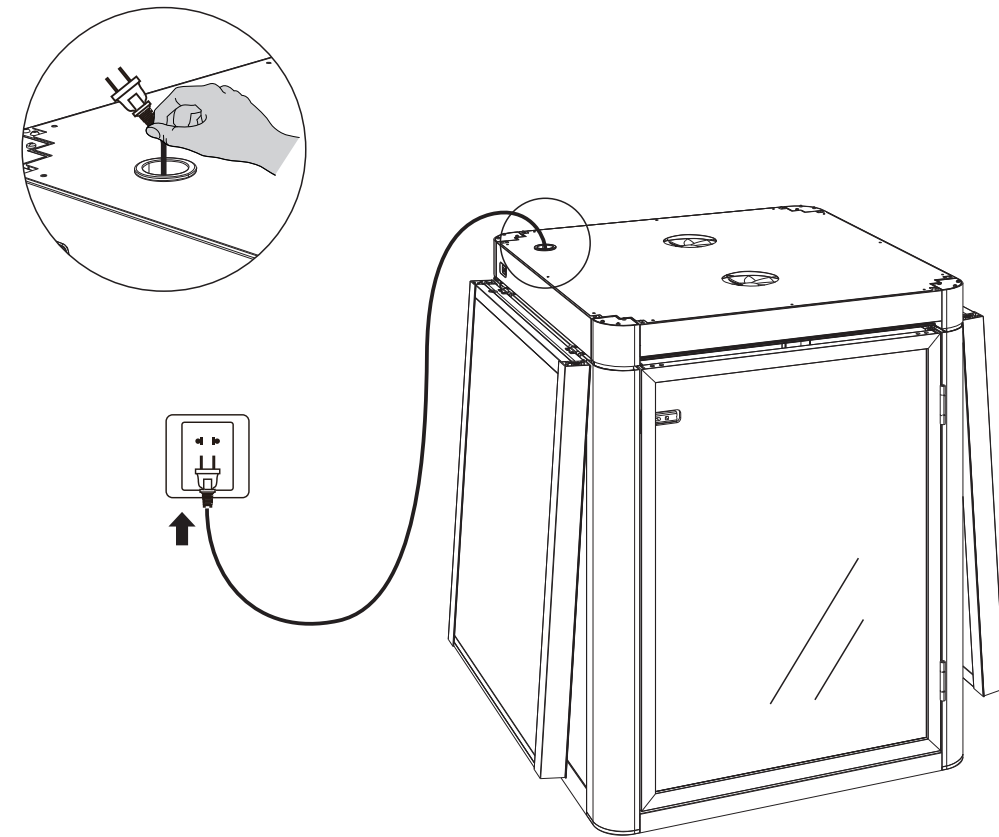


安裝步驟

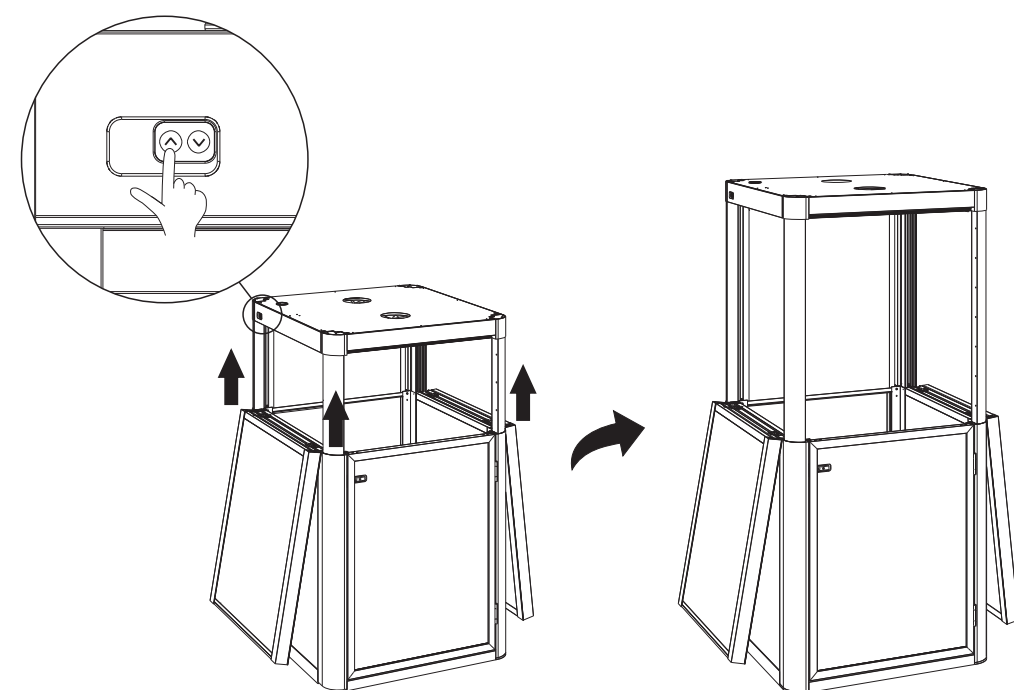
安裝步驟一 開箱



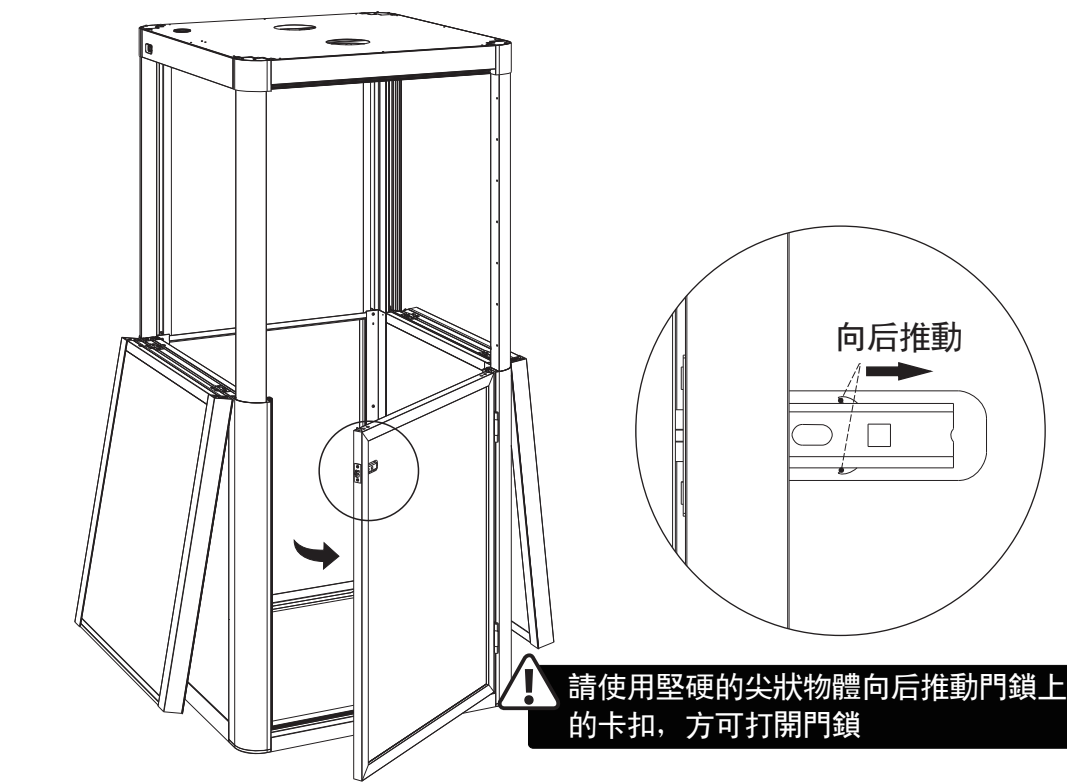
安裝步驟二 接通電機電源



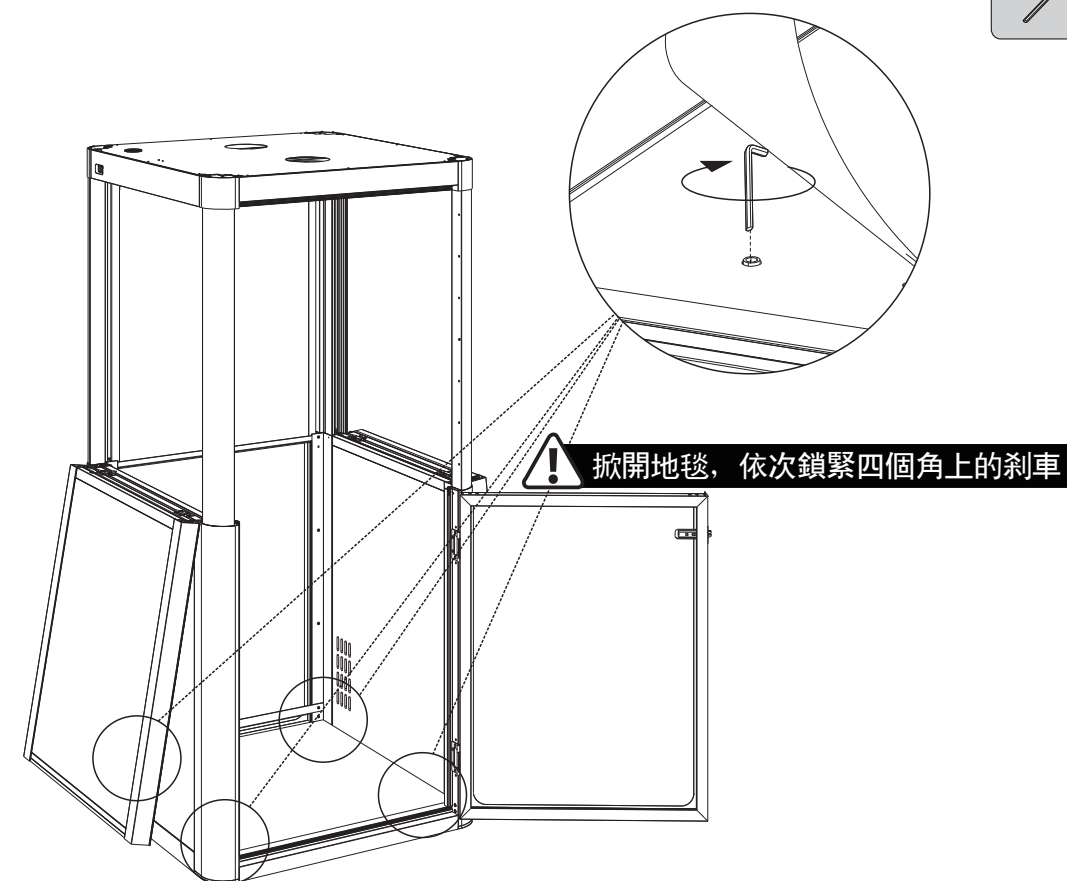
安裝步驟三 上升框架主體



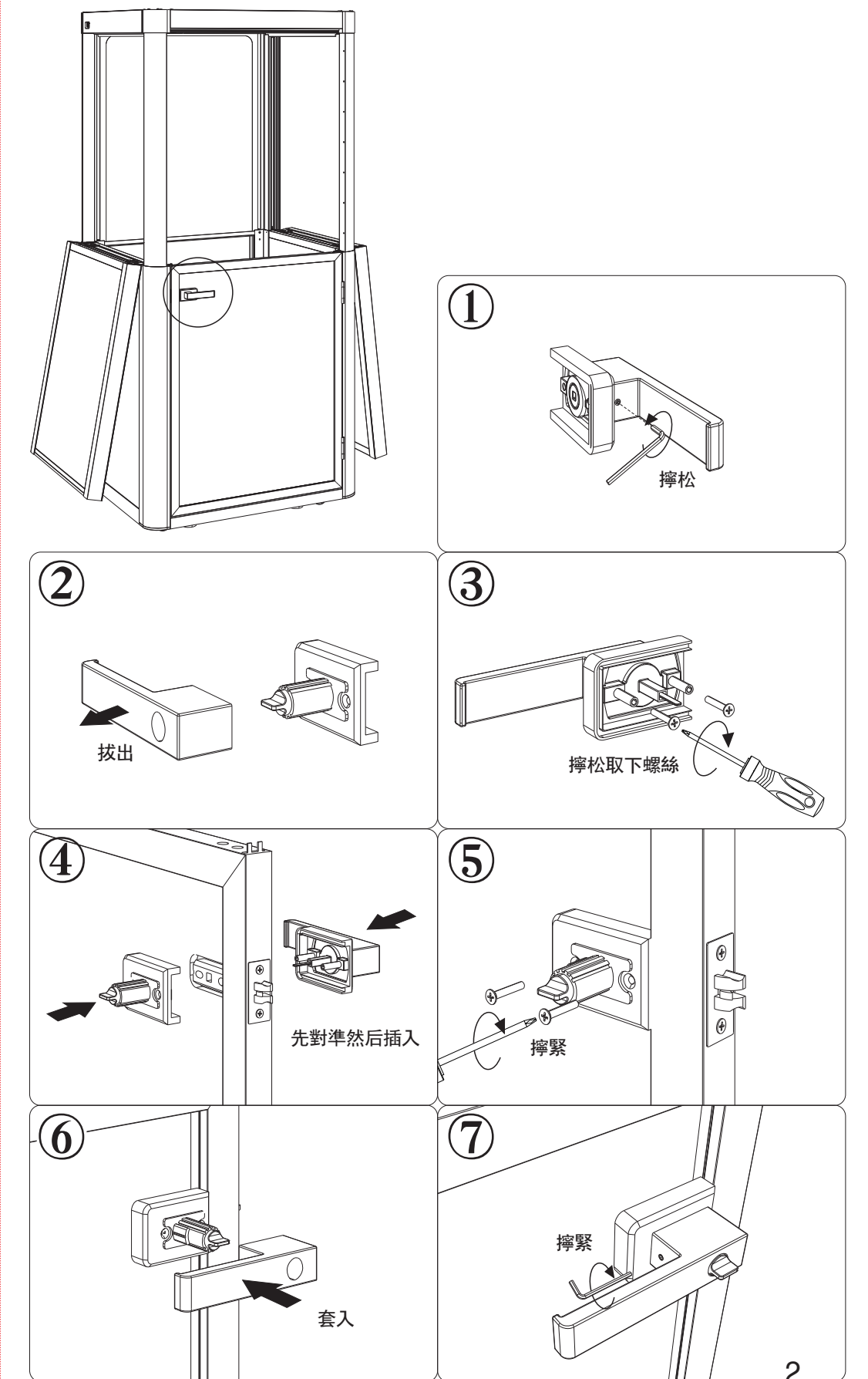
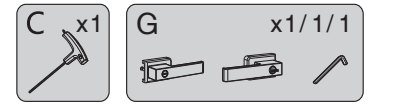
安裝步驟四 打開下玻璃門



安裝步驟五 擰緊底部剎車

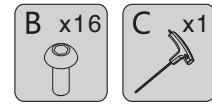


安裝步驟六 安裝門把手

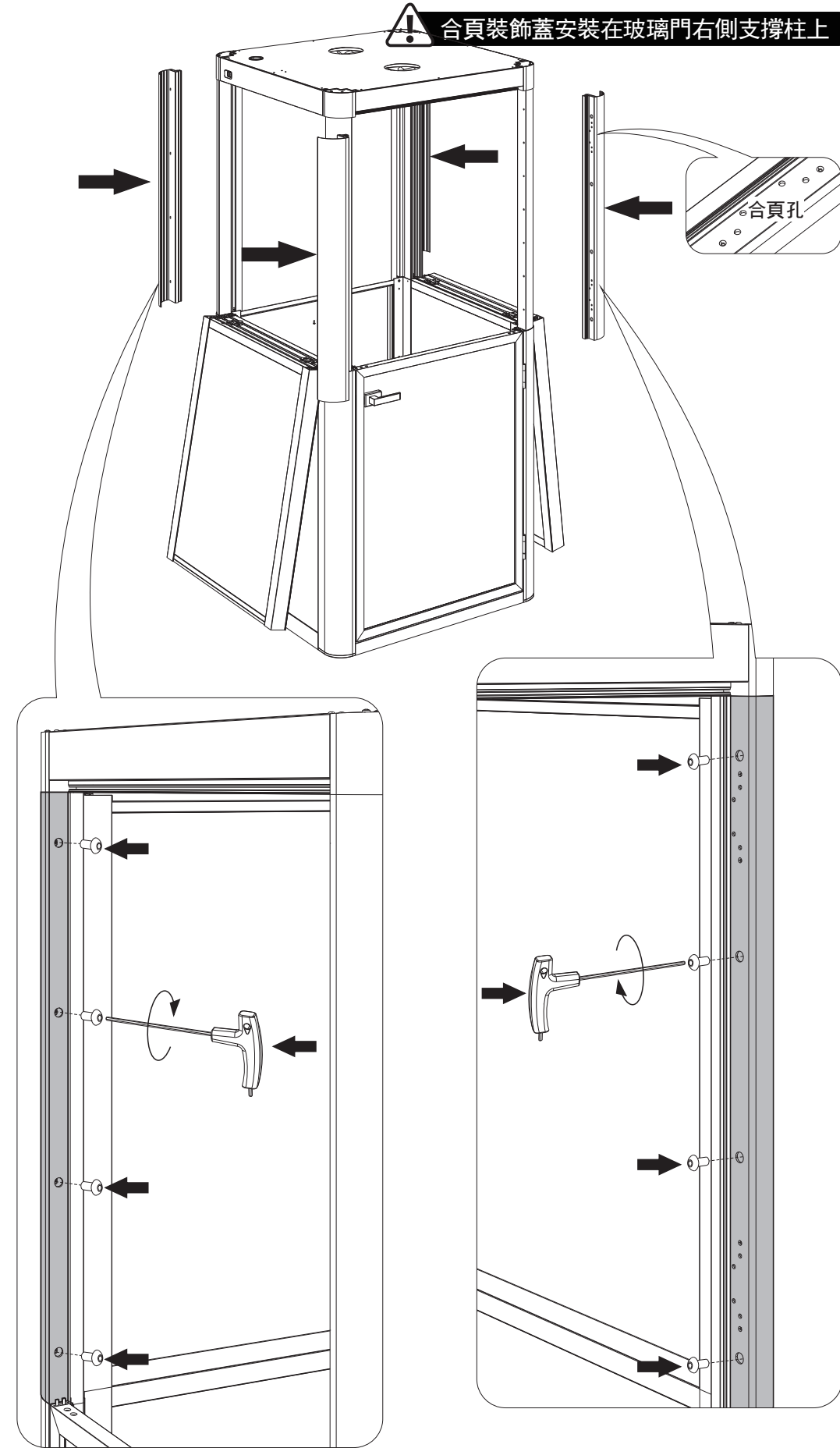


安裝步驟七

安裝裝飾蓋

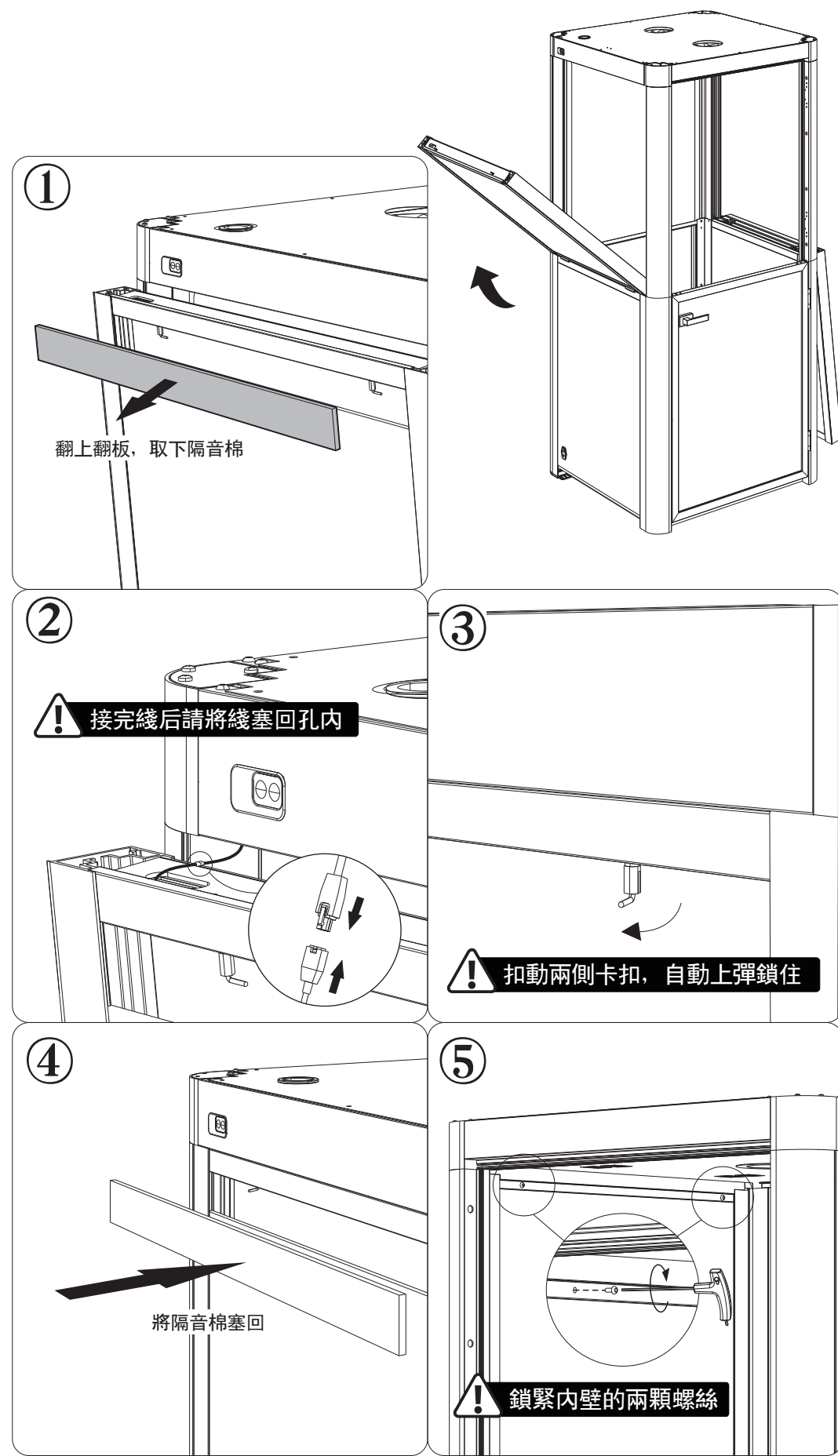
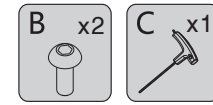


合頁裝飾蓋安裝在玻璃門右側支撐柱上



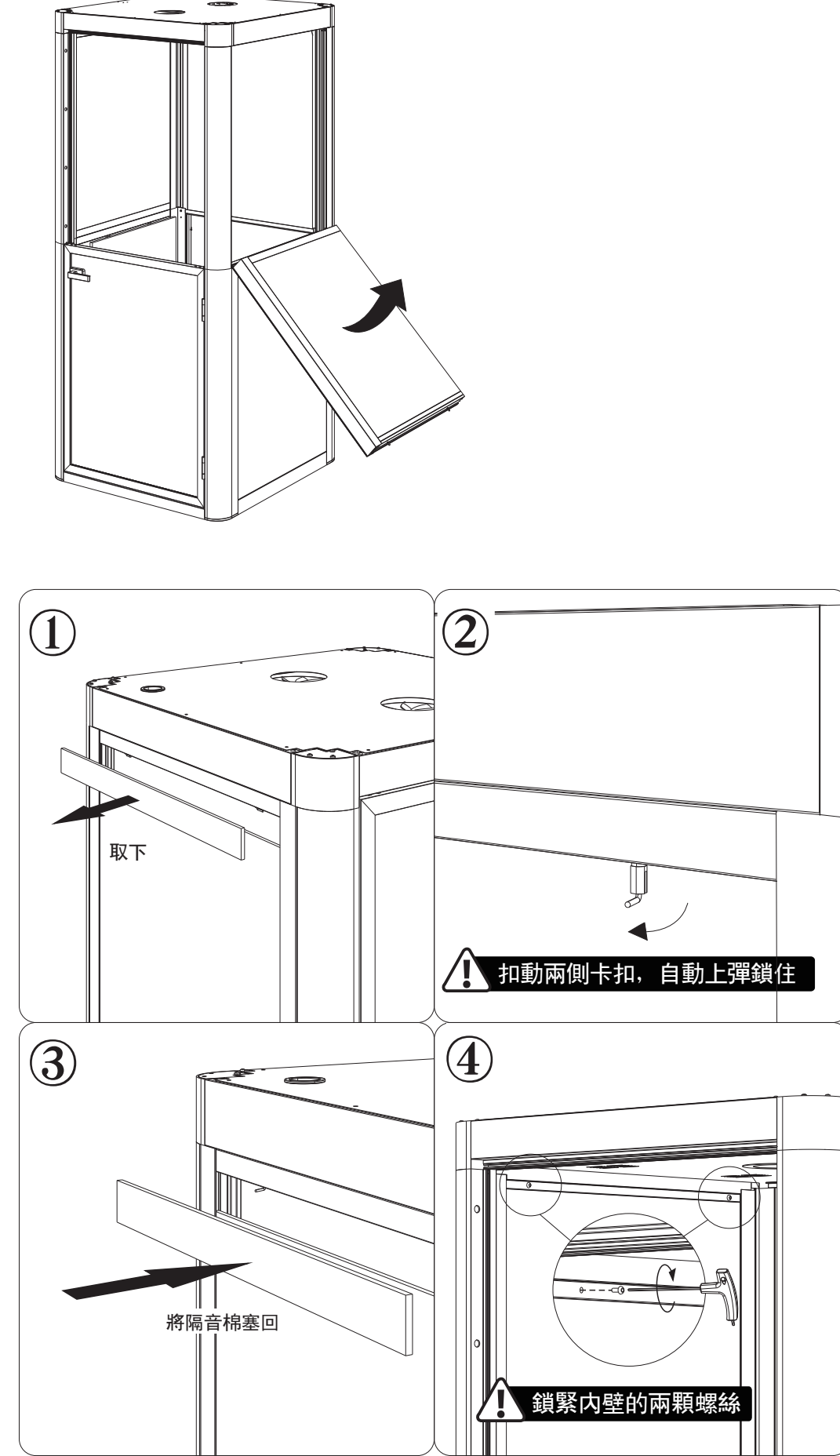
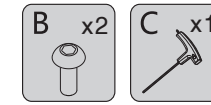
安裝步驟八

安裝左上翻板



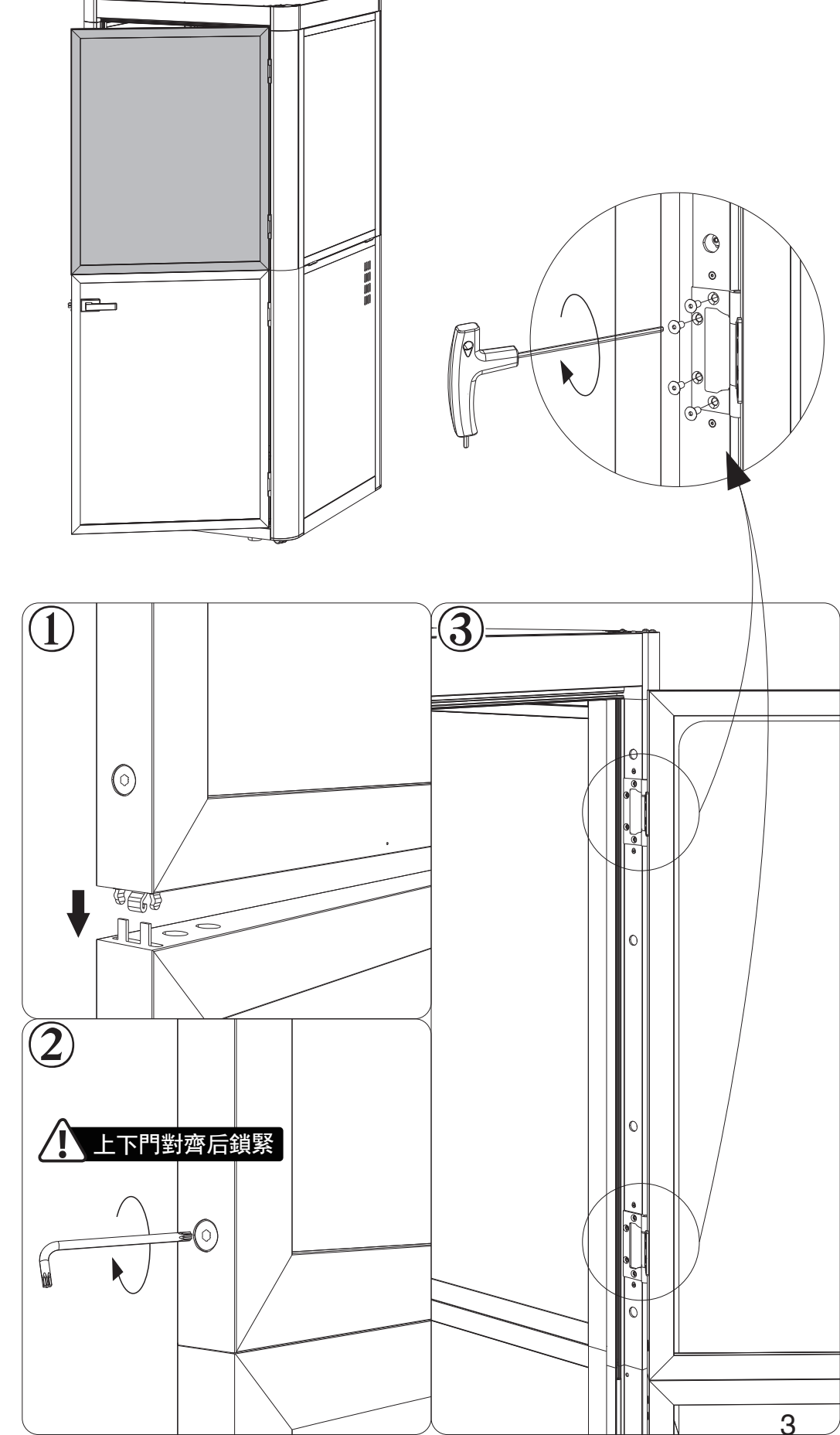
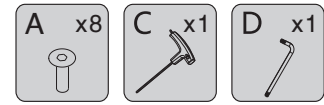
安裝步驟九

安裝右上翻板



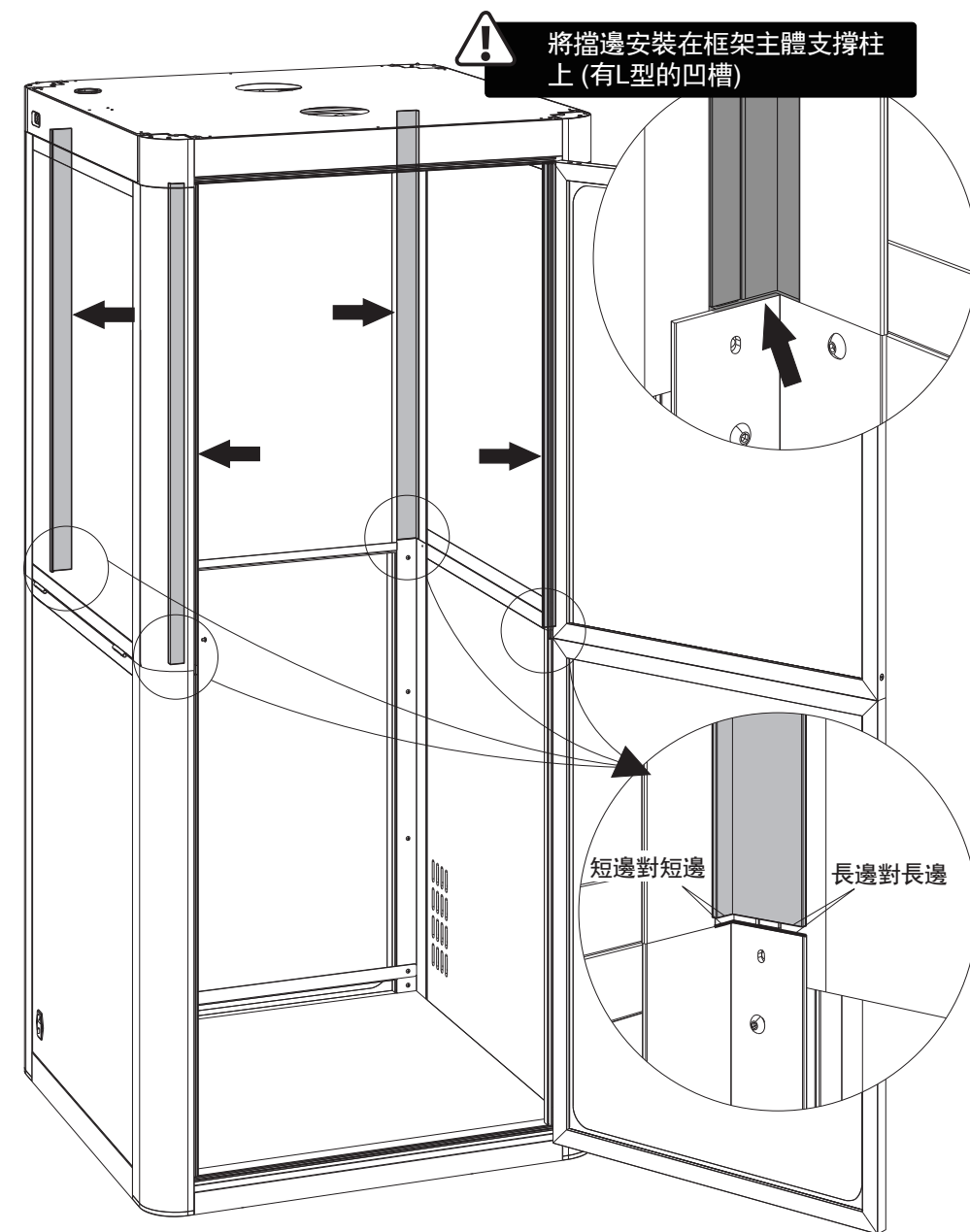
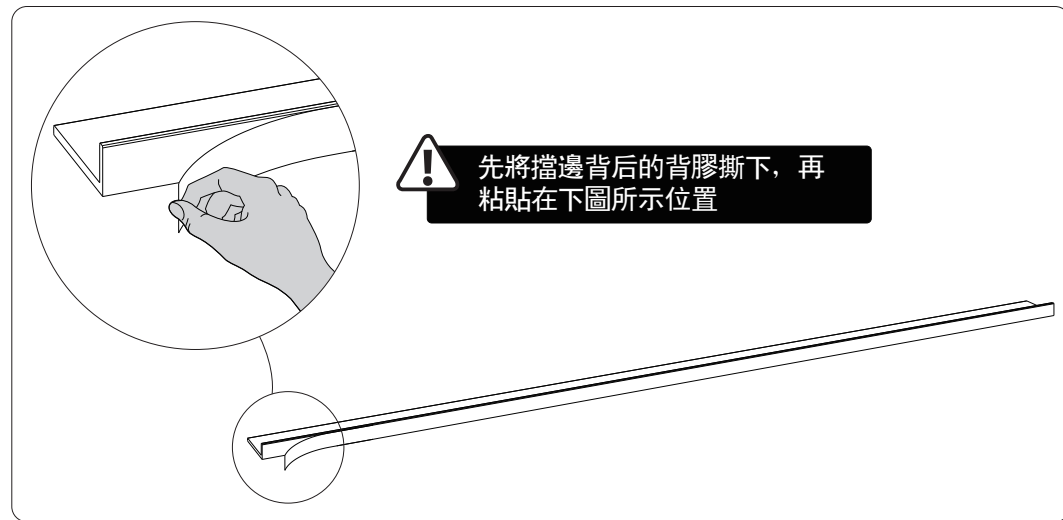
安裝步驟十

安裝上玻璃門



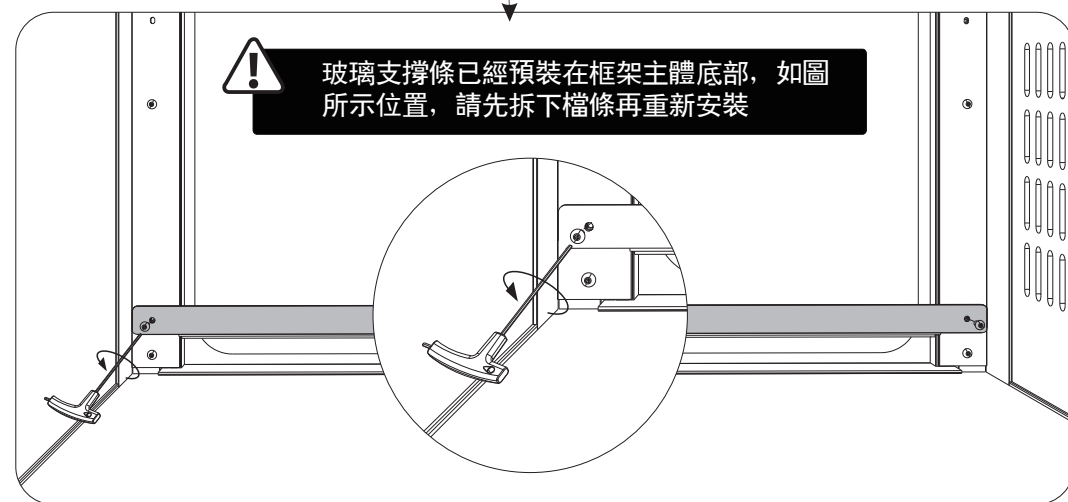
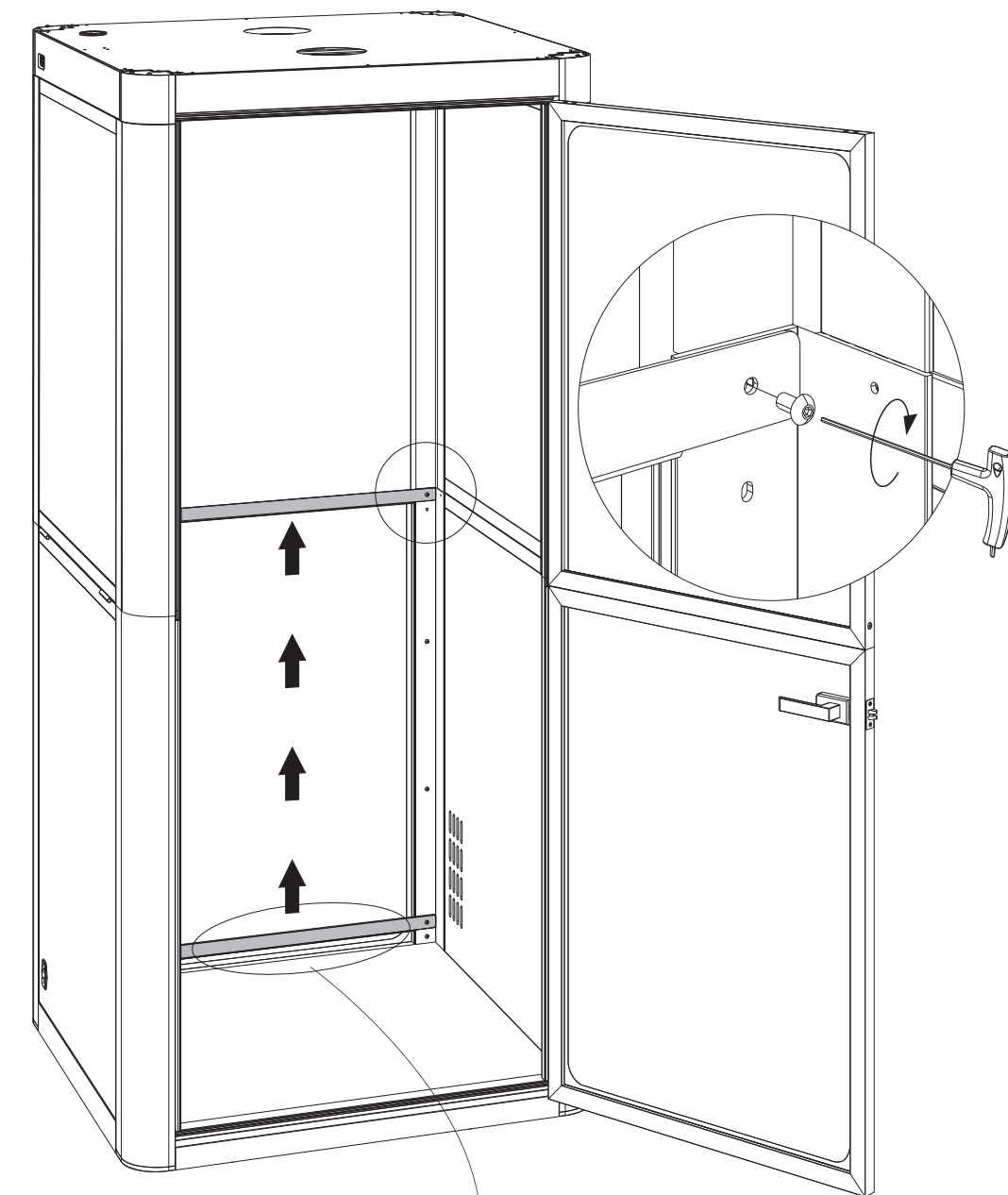
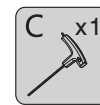
安裝步驟十一

安裝前門擋邊和后玻璃擋邊



安裝步驟十二

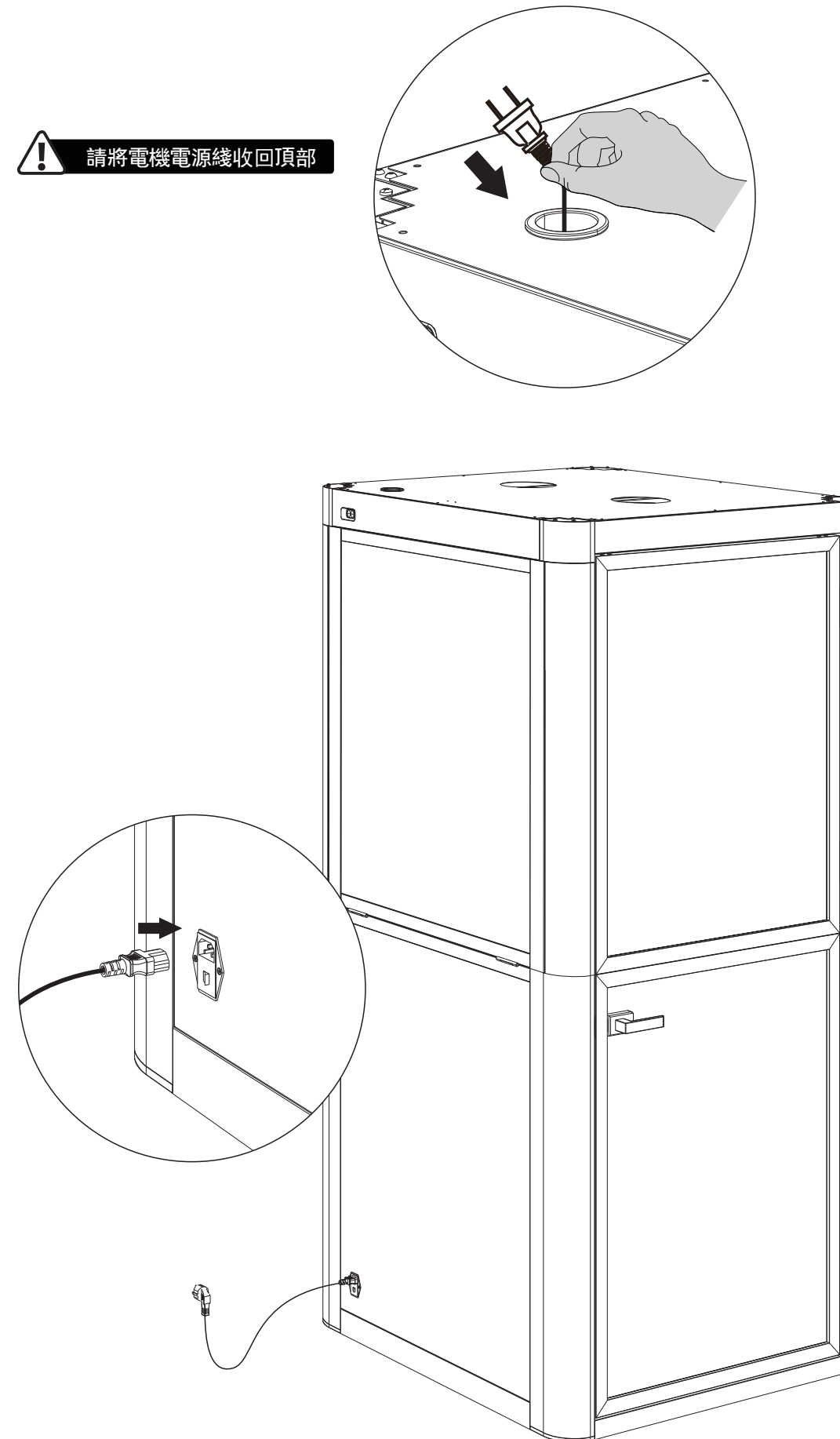
安裝玻璃支撐條



安裝步驟十三

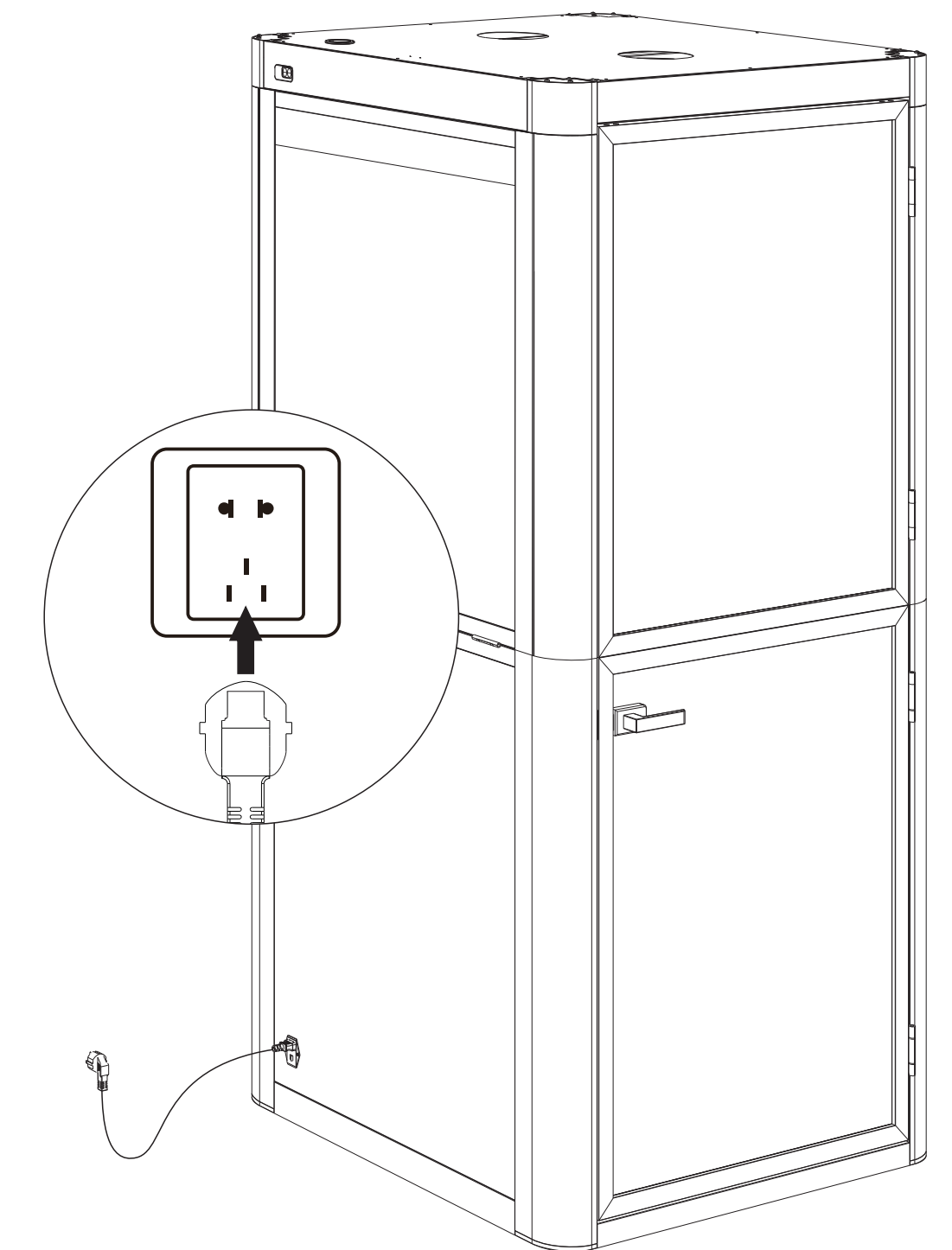
收回電機電源并接入產品電源線

請將電機電源線收回頂部



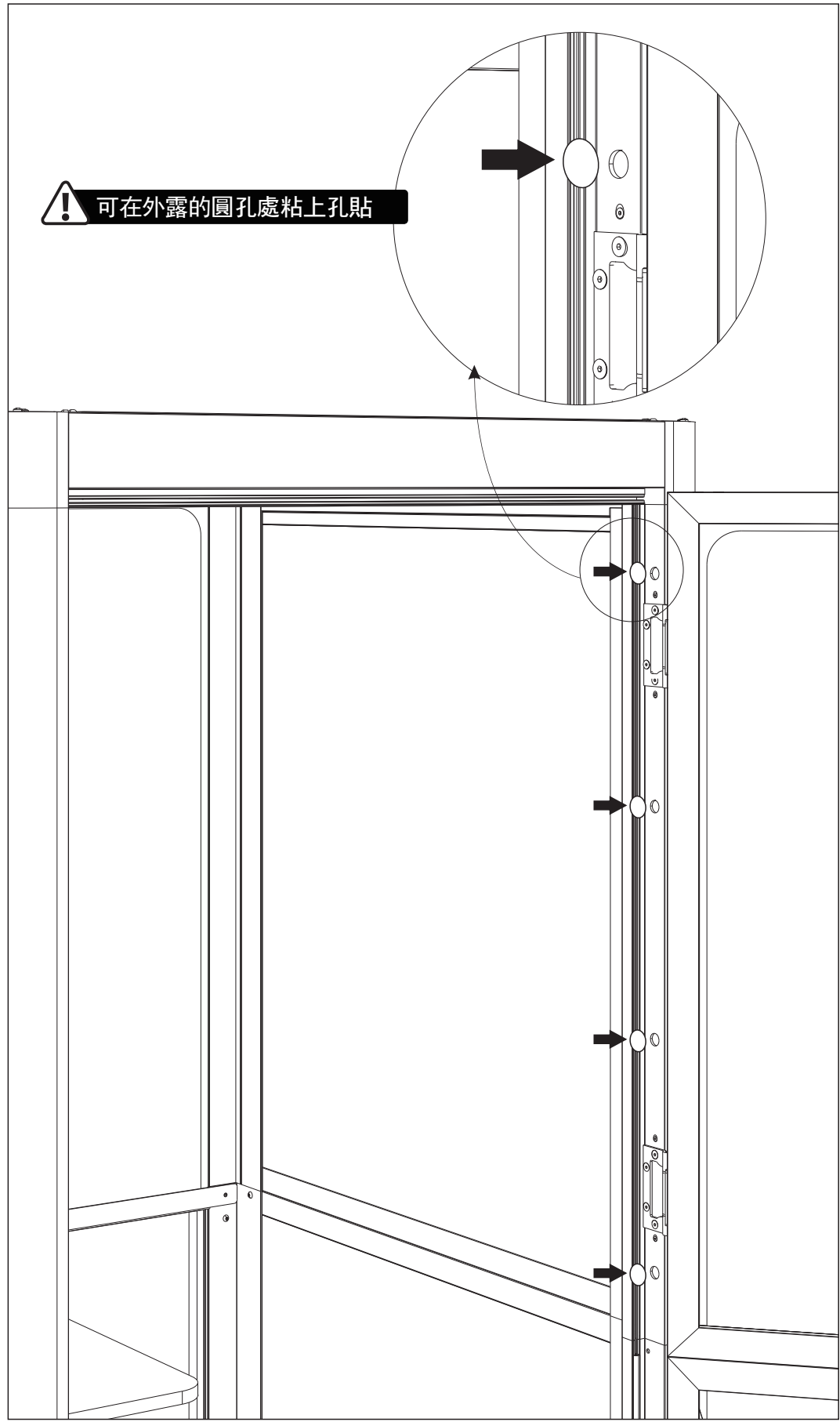
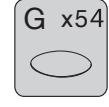
安裝步驟十四

接通電源



孔貼的使用

G x54



! 可在外露的圓孔處粘上孔貼

廢棄物處理



此標志表示該產品不應與其它生活垃圾一起進行處理。為了防止隨意處理造成對環境和人類的潛在危害，應該對其進行回收以促進材料資源的可持續再利用。在返還您使用的設備時，請使用回收和收集系統或聯系購買的零售商。他們能夠在確保環境安全情況下進行回收。