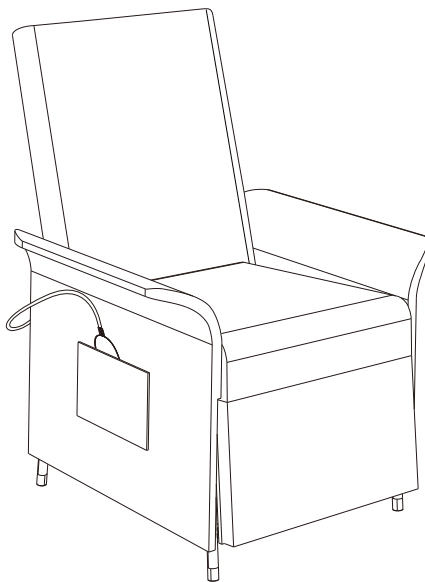


# 乐歌LOCTEK<sup>®</sup>

# 人体工学

## 型号：ER102

### 安装使用说明书



<图片仅供参考，产品以实物为准>  
安装、使用家具前，请阅读使用说明书，并妥善保存!  
版次：2023年12月第1版



# 使用说明

## 主要用料

主要用料	使用部位
布料	沙发主体
环保海绵	内部填充
碳钢管材	框架
木板	扶手

# 使用说明

## 有害物质含量的控制指标

1.GB 18580-2017-甲醛释放量；根据GB 18580-2017的要求，室内装饰装修材料人造板及其制品中甲醛释放量限量值为0.124mg/m<sup>3</sup>，限量标识E1。

2.GB 18584-2001-可溶性重金属；

重金属含量（限色液） mg/kg	可溶性铅	≤90
	可溶性镉	≤75
	可溶性铬	≤60
	可溶性汞	≤60

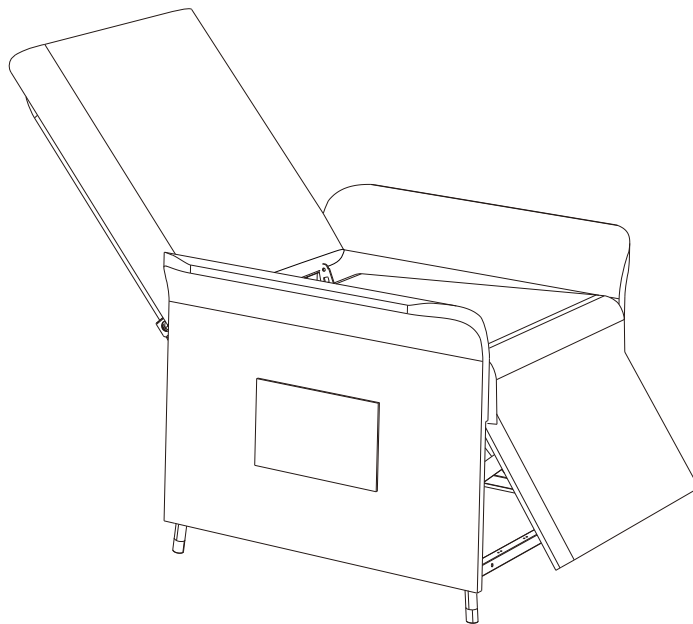
3.产品材料中有害物质限量符合GB 28007-2011

材 料	项 目	指 标
表面涂层	锑 Sb	≤60mg/kg
	砷 As	≤25mg/kg
	钡 Ba	≤1000mg/kg
	镉 Cd	≤75mg/kg
	铬 Cr	≤60mg/kg
	铅 Pb	≤90mg/kg
	汞 Hg	≤60mg/kg
	硒 Se	≤500mg/kg
塑料	邻苯二甲酸酯（DBP、BBP、DRHP、DNOP、DINP和DIDP的总量）	≤0.1%

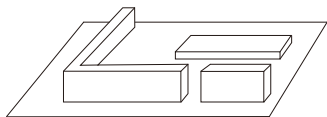
## 产品性能与参数

产品名称	电动沙发							
产品型号	ER102							
产品毛重	30kg			产品净重	25.8kg			
产品尺寸	770x820x1030mm							
坐垫尺寸	坐深	480mm	坐宽	485mm	坐高	455mm	扶手高	590mm

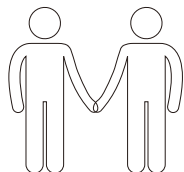
注：沙发尺寸为手工测量，成品尺寸可能会有3-5cm的误差，需以实物为准



## 安装准备



在平坦的地面上安装以防划伤



建议两人合作安装

## 附件包



Ax6



Bx8

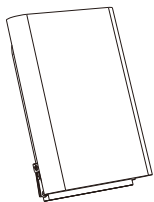


Cx1

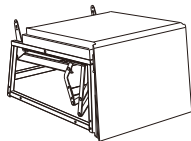


Dx1

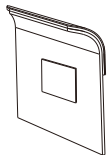
## 部件清单



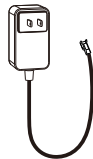
1 靠背 x1



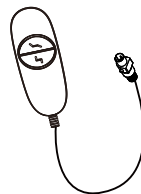
2 沙发底座 x1



3 扶手 x2



4 适配器 x1



5 手控器 x1

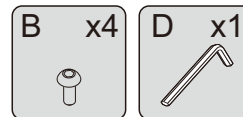
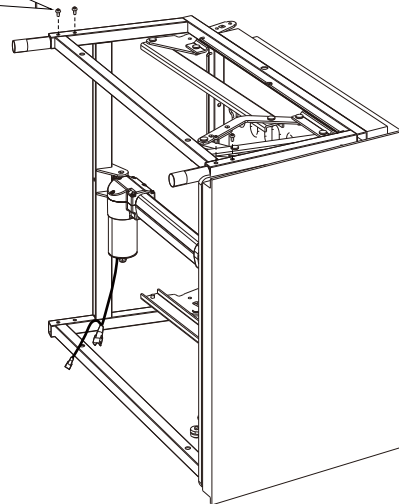
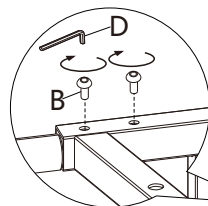
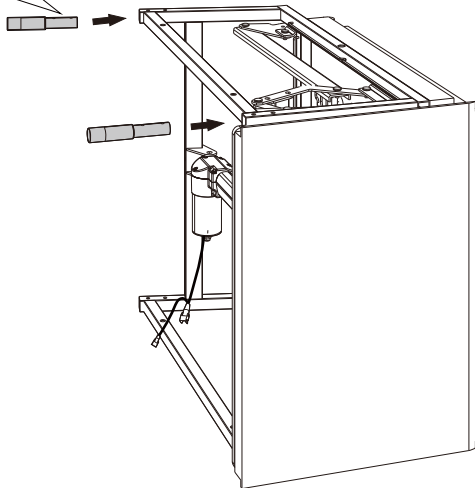


6 底角 x4

# 安装步骤

## 安装步骤1

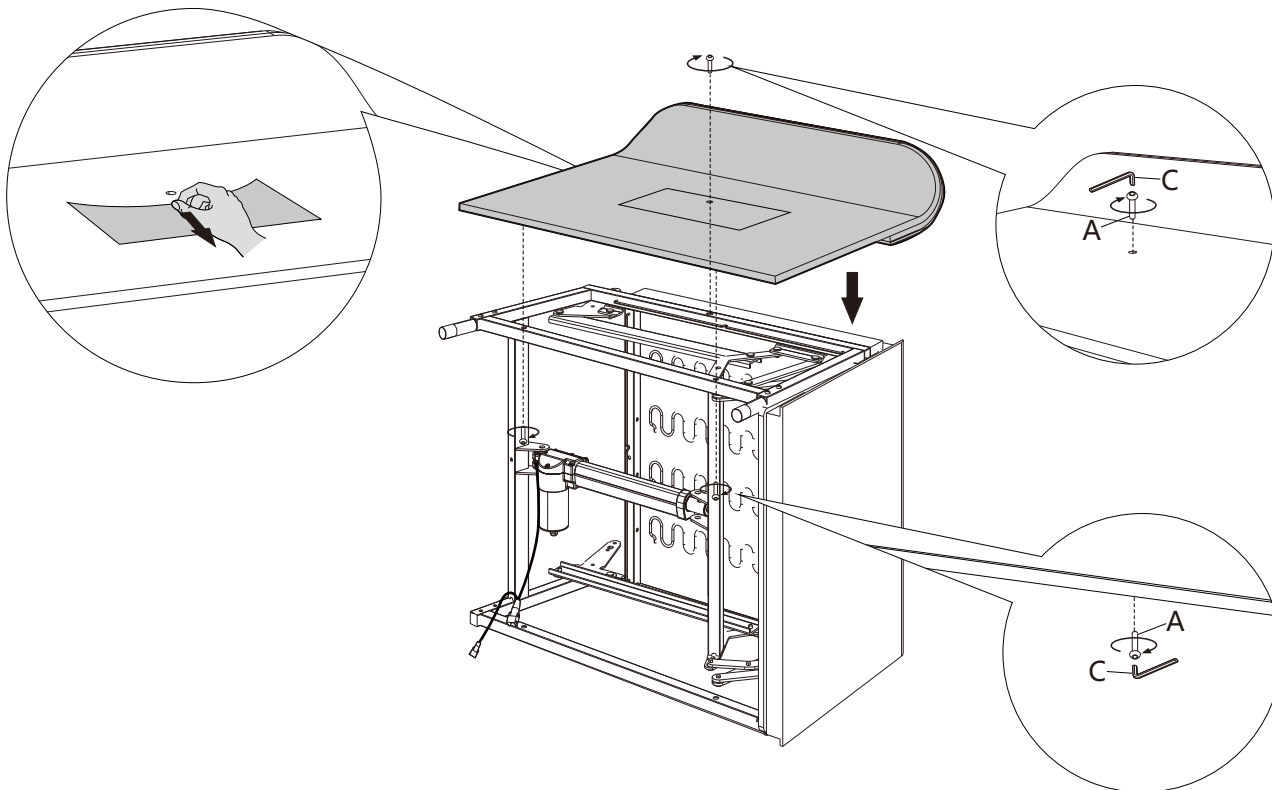
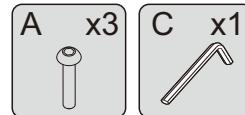
- 将包装中所有配件取出，放置在干净平整处，如图所示，先将2个底角插入沙发一侧底座，用螺丝B拧紧



<图片仅示意安装步骤，产品以实物为准>

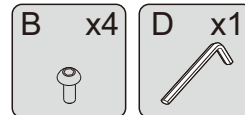
## 安装步骤2

- 如图示，将三颗螺丝对准孔位预固定，然后分别拧紧

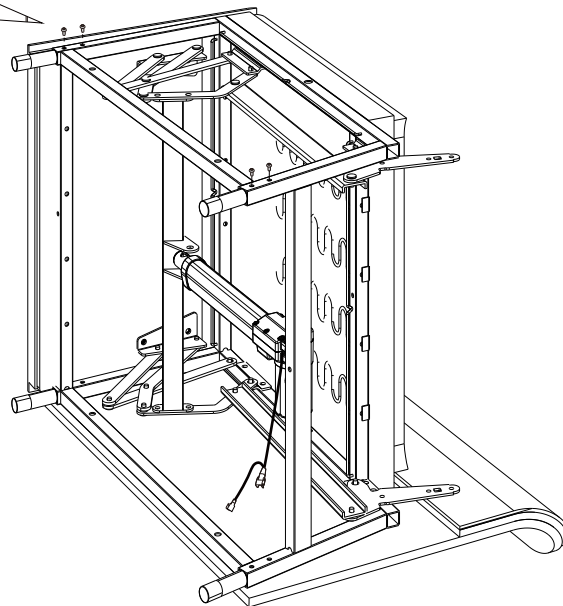
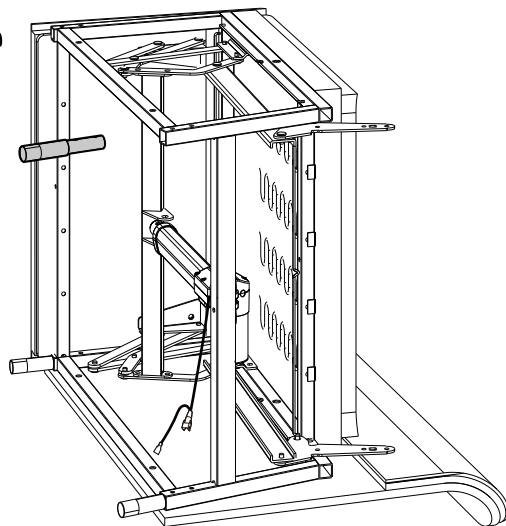
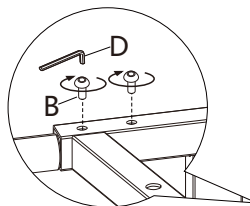


<图片仅示意安装步骤，产品以实物为准>

### 安装步骤3



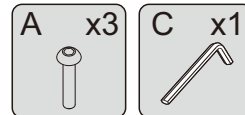
●如图示，将2个底角插入沙发另一侧底座，用螺丝B拧紧



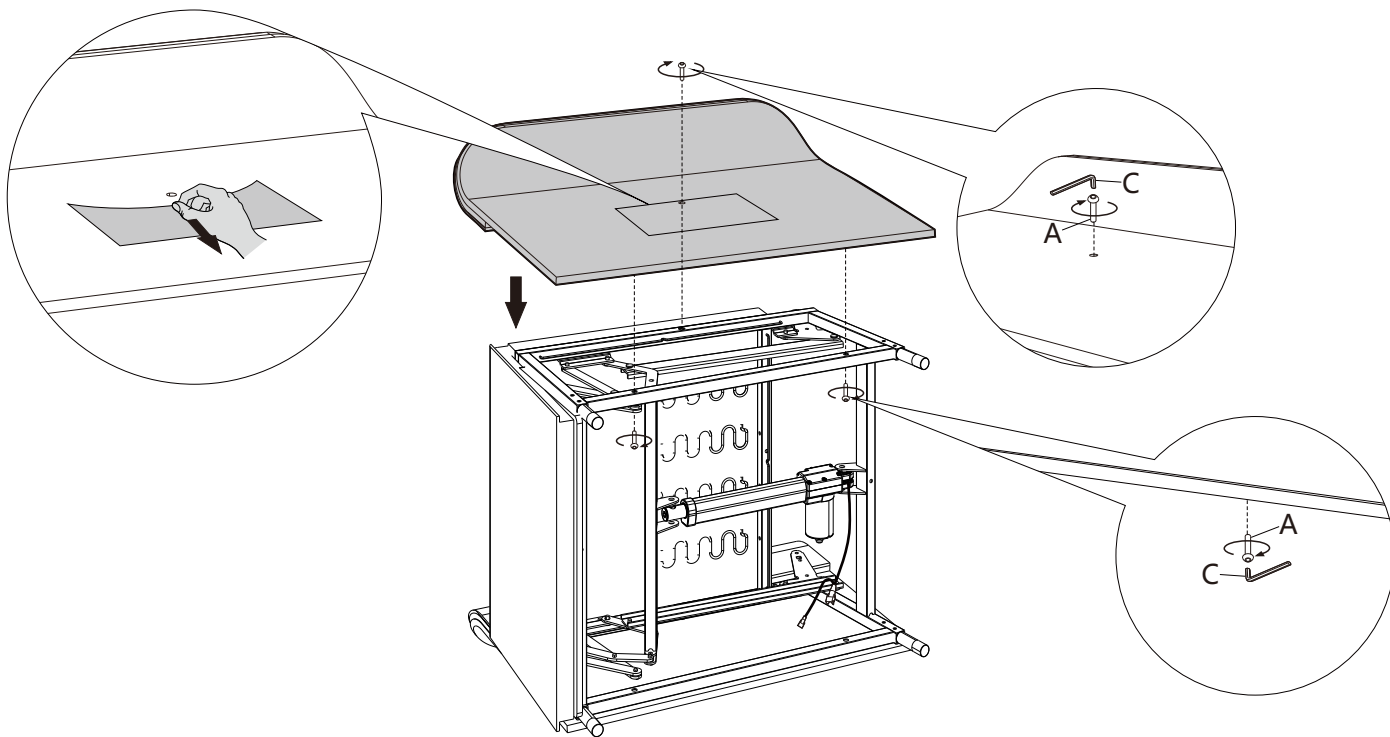
<图片仅示意安装步骤，产品以实物为准>



## 安装步骤4



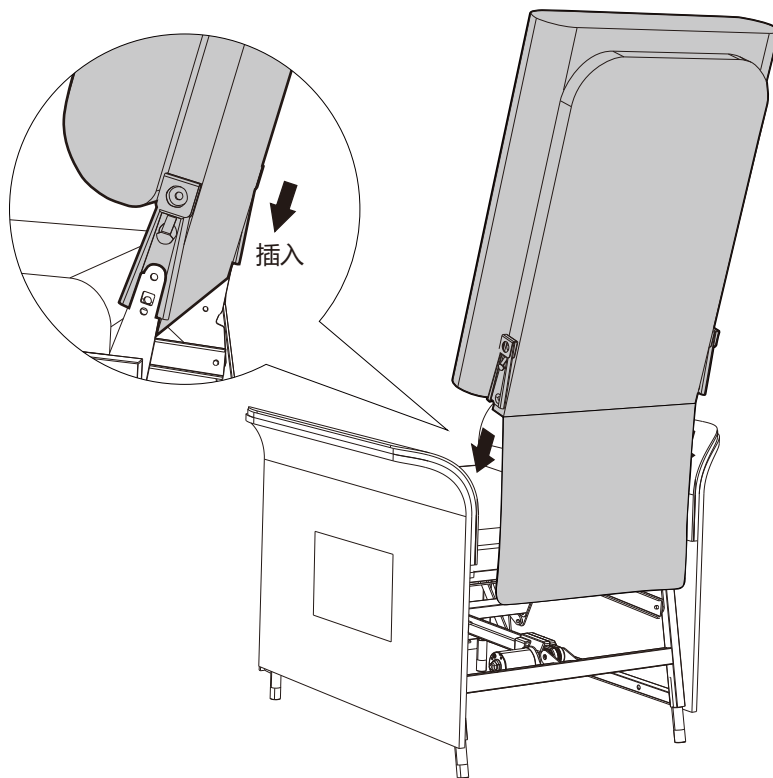
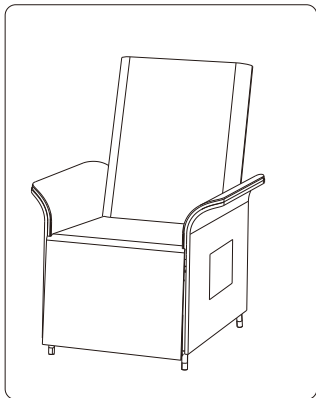
- 如图示，先将三颗螺丝对准孔位预固定，然后分别拧紧



<图片仅示意安装步骤，产品以实物为准>

## 安装步骤5

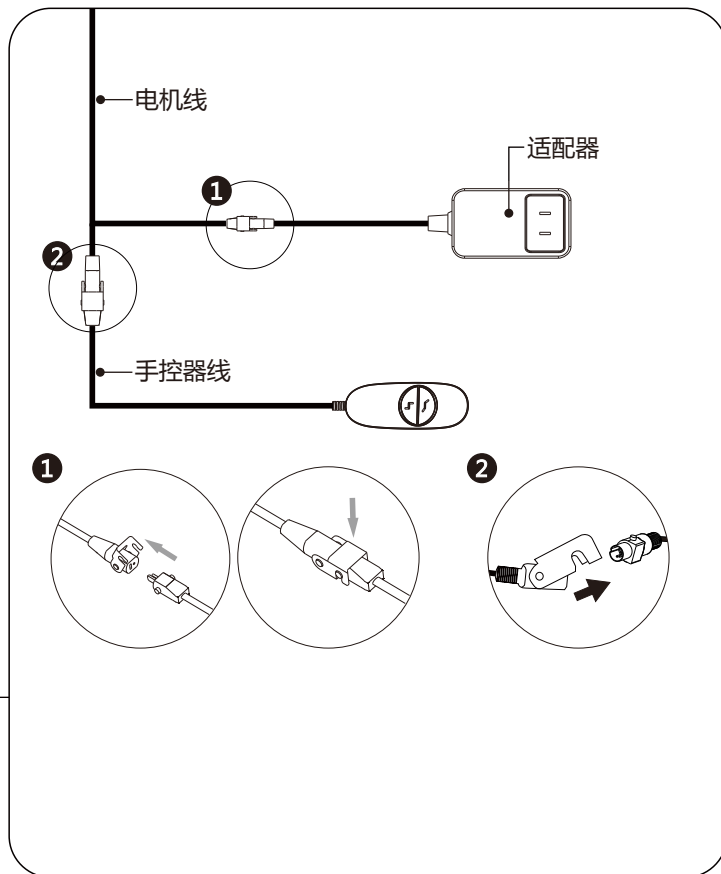
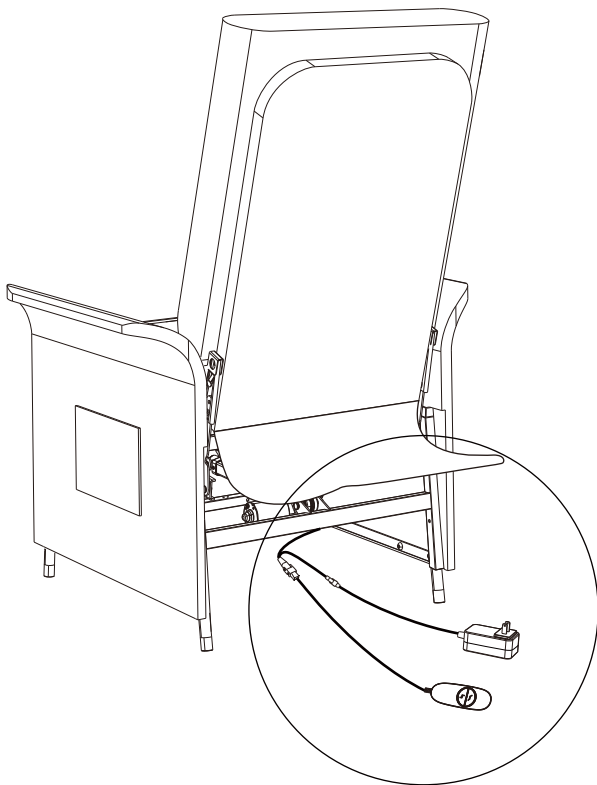
- 如图示，请先将靠背两侧插槽同时对准底座插件，后将插件完全插入插槽，听到清脆的“咔哒声”时安装成功；插入时，建议手持靠背上方，避免受伤



<图片仅示意安装步骤，产品以实物为准>

## 安装步骤6

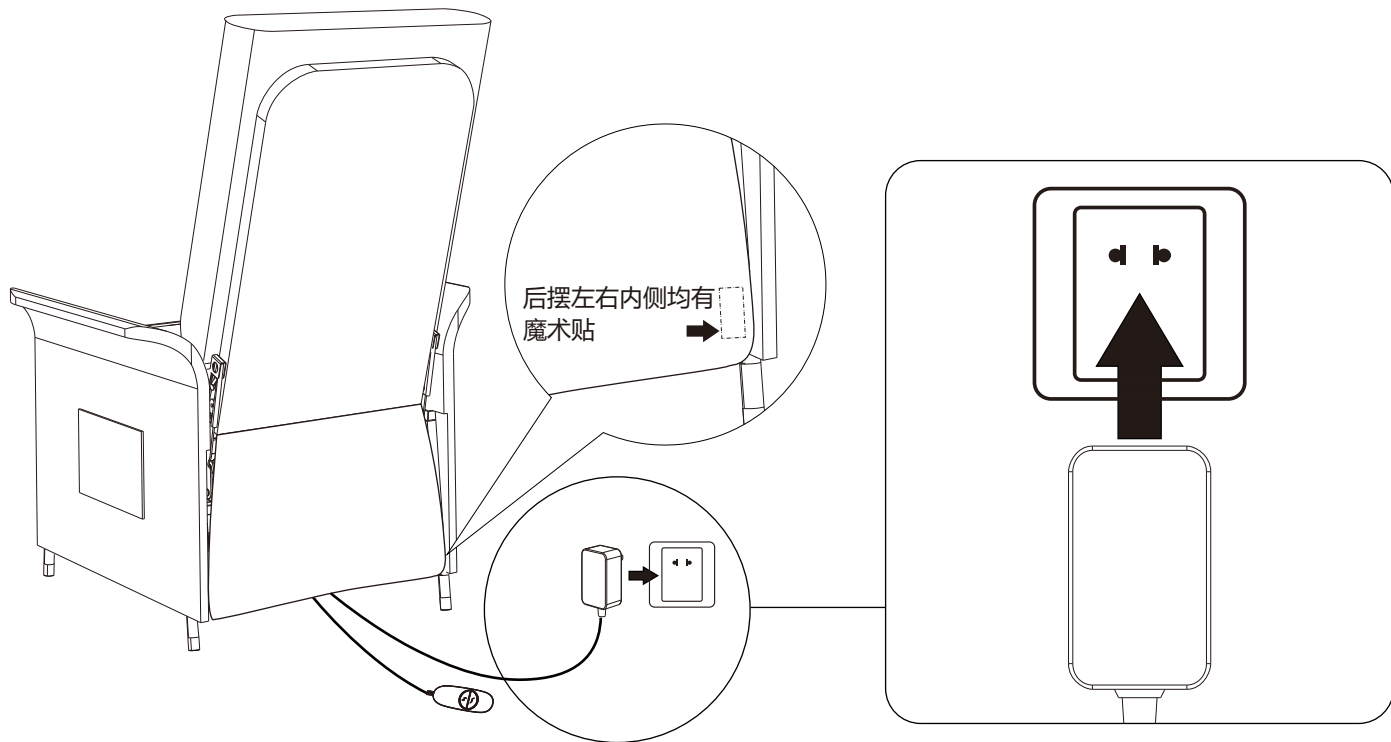
- 请按照图示完成接线



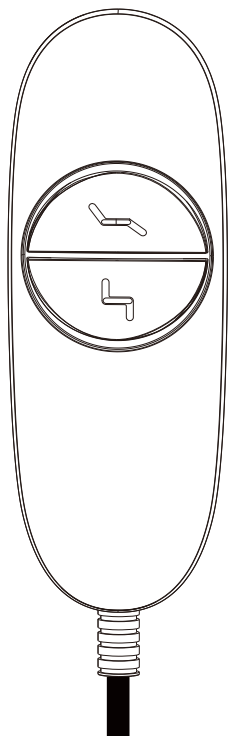
<图片仅示意安装步骤，产品以实物为准>


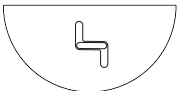
## 安装步骤7


- 请先整理好靠背后摆部分，如图示将魔术贴贴在框架对应两侧
- 再将适配器接入电源，即可使用本产品



## 手控按键功能说明



	<p>控制沙发打开 长按按键，沙发逐步运动至躺姿位置</p>
	<p>控制沙发合拢 长按按键，沙发逐步运动至坐姿位置</p>

 沙发运行时，禁止把头、手、脚等身体部位伸进框架底部

# 注意事项

## 1.使用前

- 打开沙发包装前，请检查产品包装外观是否完好无损。请勿使用尖锐的利器拆包装，以免对沙发面料造成损坏。
- 沙发经过长途运输后难免会形成暂时性压痕，这种压痕会在使用一段时间后自然恢复。

## 2.使用中

- 沙发使用场景：家用；使用环境：通风凉爽、无强光、室温 $\leq 40^{\circ}\text{C}$ 。
- 移动沙发时需要托底抬起，轻搬轻放，请勿拖拉，以免划伤地板。
- 为避免沙发结构松动，请将沙发平放，如地面不平请使用脚垫垫实。沙发静置时请勿紧靠油漆家私和墙体摆放，建议保持2-3厘米的距离，避免磨损或相互污染。
- 请保持室内通风和正常的干湿度，避免阳光直射或贴近热源，避免沙发受潮霉变。
- 使用功能沙发时，禁止把手、脚、头等身体部位伸进框架底部，以免受伤。
- 禁止使用烈性去污品（松香水、汽油、柴油等）清洁沙发，以免沙发变色、变硬，避免沙发溅到有色液体、化学物品及油性物质。
- 沙发扶手承重与坐垫位置承重不同，请勿坐在沙发扶手上，以免损坏结构。
- 尽量避免在沙发上站立、蹦跳或用力猛坐，否则会对沙发造成损坏。
- 请勿将利器（钥匙、小刀、指甲刀等）及硬物放在本产品上以免造成损坏。
- 请确保沙发运行过程中，框架下方无其他物体，尤其是宠物和儿童，当小孩、伤残人士、行动不便者在沙发附近或使用沙发时，一定要有人在场看护。
- 沙发展开时，请不要将重量全部置于背部，以防沙发倾倒，从而导致意外。

## 3.清洁说明

- 先用清洁的干棉布吸干表面的污渍（请不要过分用力抹擦表皮）；再用湿水棉布以打圈的方式由污渍中心抹到外围，直至污渍清理干净（磨砂皮除外）。
- 请使用专业的清洗剂或保护剂。

## 4.保养说明

- 日常护理用干净软布擦拭即可，可每周一次用毛掸或吸尘器清洁沙发结构件的积尘。
- 建议定期对沙发的坐垫、靠背等久坐部位进行轻度拍打、整理，以保持美观。

## 故障排除

如果本产品发生故障，请参考下表出现的现象和可能的解决方案。

故障表现	解决方法
功能架不灵活	1.调整产品位置（垫平） 2.加少许润滑油
线控器按键无效	请检查线控器接线是否连接正常
本产品在运动时，会出现顿挫感	1.清理沙发下方和周围的杂物或障碍物 2.确保电机线与电源线连接正确
产品有异味	保持通风或喷洒沙发专用去味剂
本产品任何功能都不可用	1.确保电机线与电源线连接正确 2.确保所有的接线都正确连接 3.检查电源线是否接入了正常工作的电源
如果按以上方法排除故障后仍有问题，请联系客服	

废弃物处理



此标志表示该产品不应与其它生活垃圾一起进行处理。为了防止随意处理造成对环境和人类的潜在危害，应该对其进行回收以促进材料资源的可持续再利用。在返还您使用的设备时，请使用回收和收集系统或联系购买的零售商。他们能够在确保环境安全情况下进行回收。

## 乐歌人体工学科技股份有限公司

地址：宁波市滨海投资创业中心启航南路588号

传真/FAX：0574-8807-0203

信箱 / EMAIL:cnsales@loctek.com

网址 / WEB:www.loctek.com

进口商：XXXXXX（业务根据欧盟客户订单填写）


地址：XXXXXXX（业务根据欧盟客户订单填写）



安装服务微信



官方微博

 全国统一服务热线（仅收市话费） **400-826-2001**